

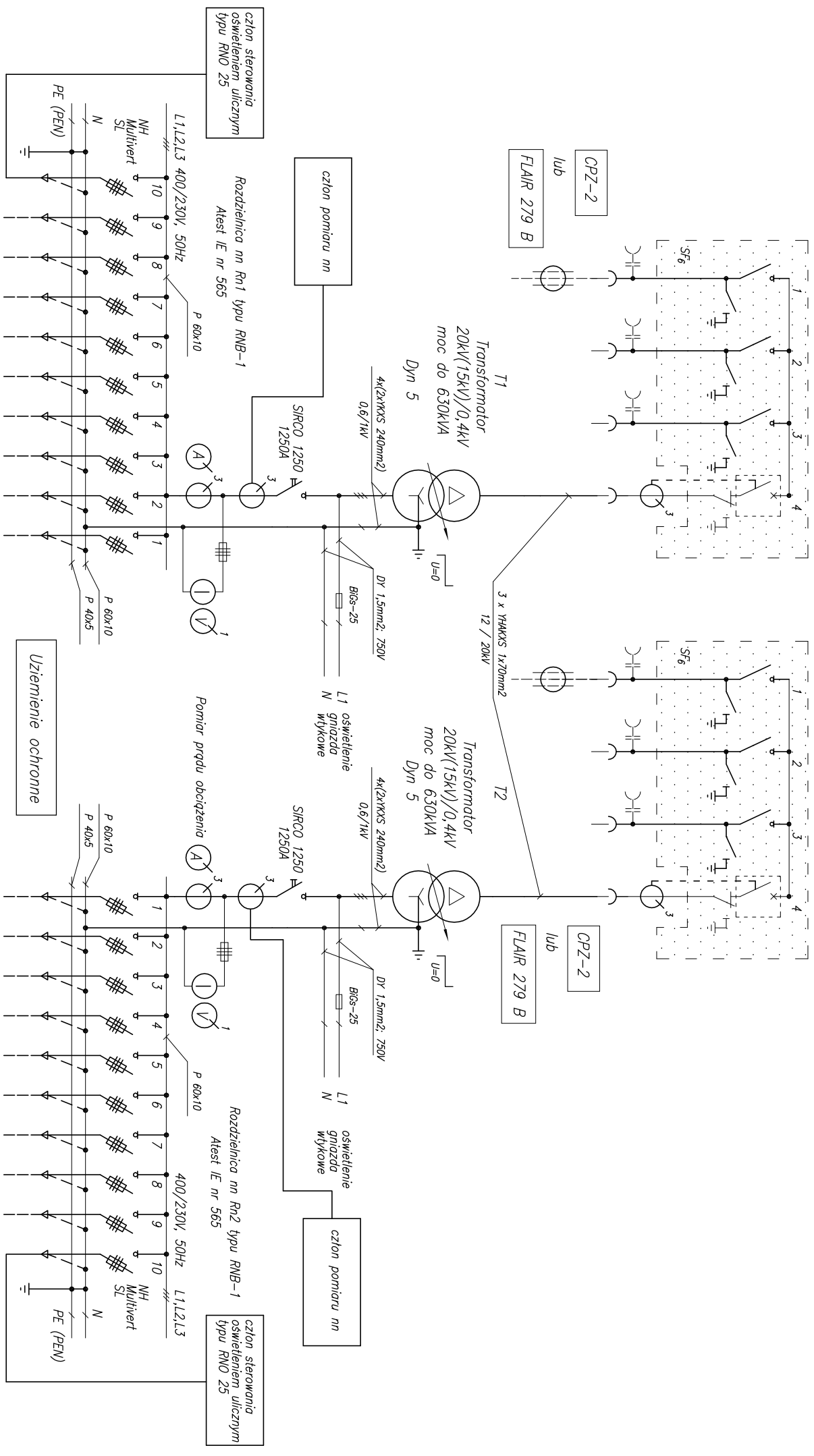
Stacja transformatorowa
20/0,4kV : 2x630kVA
typu

ELQUDACZA S 4 – 20/2x630
Schemat zasadniczy

EL-Q Sp. z o.o.	
Rys. nr 32	U – 399
Skala	Projektował
01.2000	mgr inż. W. Włodarczyk

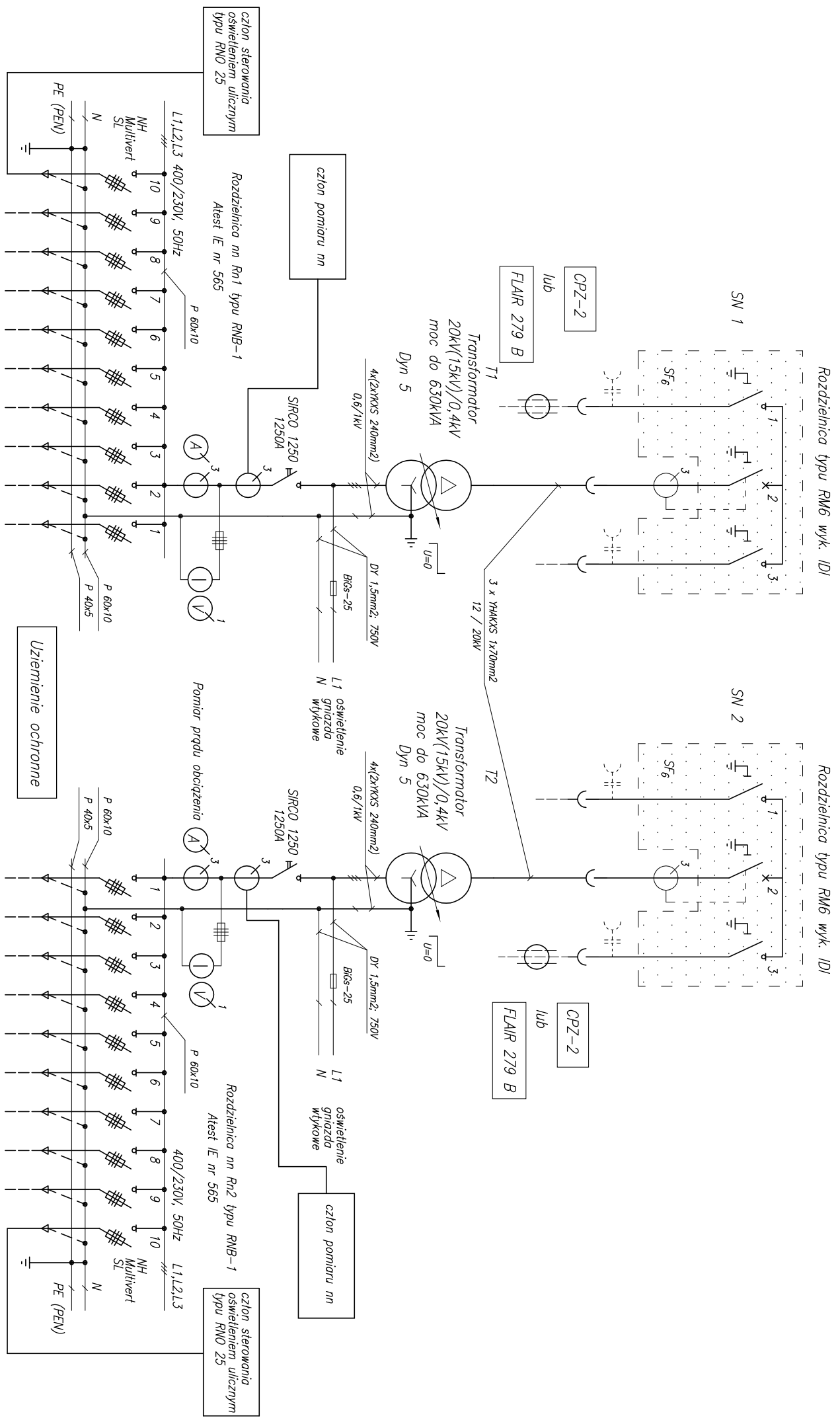
Rozdzielnica SAFERING zestaw CCCV 24kV lub 17,5kV

Rozdzielnica SAFERING zestaw CCCV 24kV lub 17,5kV



Stacja transformatorowa
20/0,4kV ; 2x630kVA
typu
ELQUDACZA C 4 - 20/2x630
Schemat zasadniczy

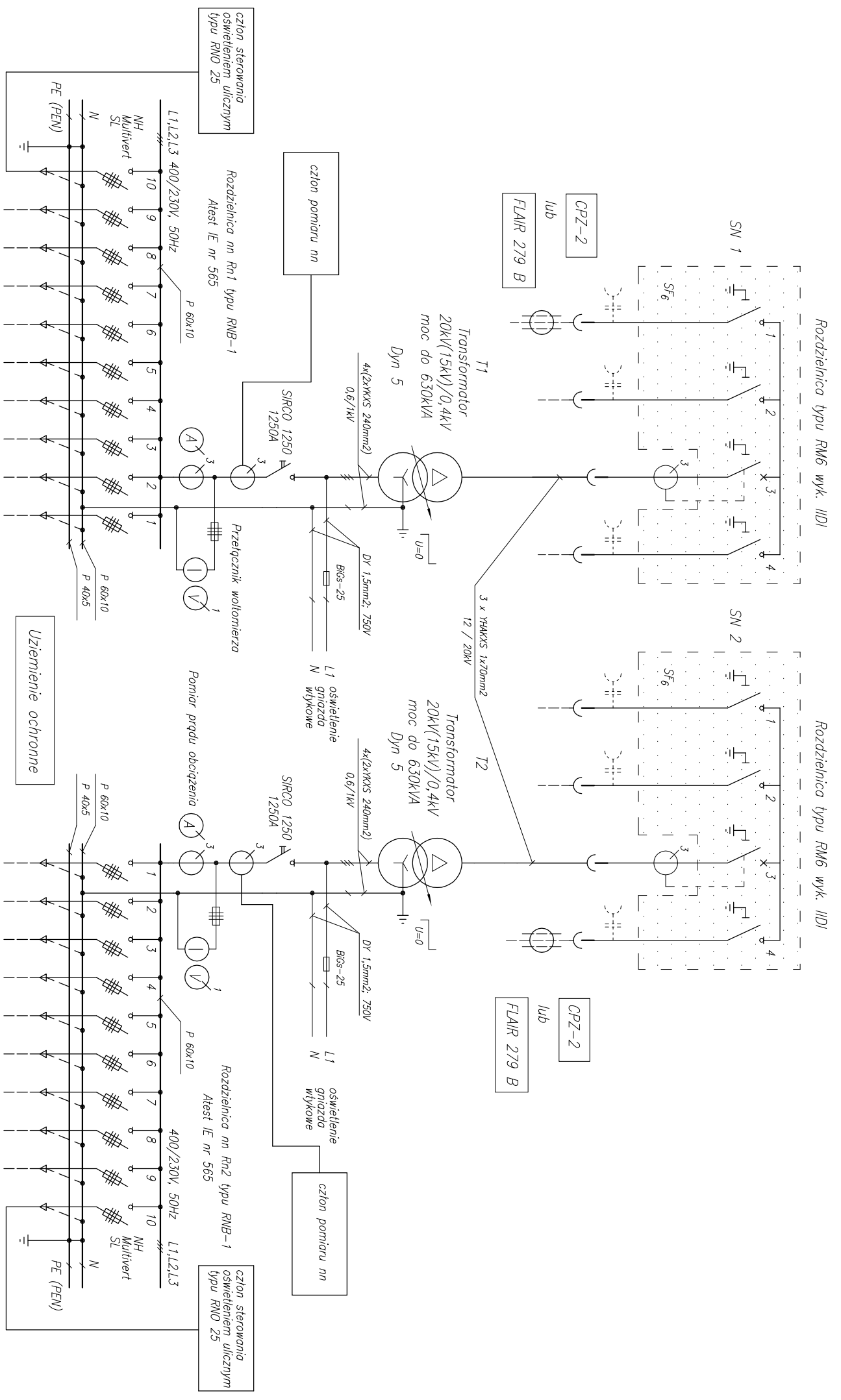
EL-Q Sp. z o.o.	
Rys. nr 34	U - 399
Skala	Projektował
Data	mgr inż. W. Włodarczyk
01.2000	



Stacja transformatorowa
20/0,4kV : 2x630kVA
typu

ELQUDACZA R 3 - 20/2x630
Schemat zasadniczy

EL-Q Sp. z o.o.	
Rys. nr 35	U - 0399
Skala	Projektował
Data	mgr inż. W. Włodarczyk
01.2000	



Rozdzielnica typu RM6 wyk. IIDI

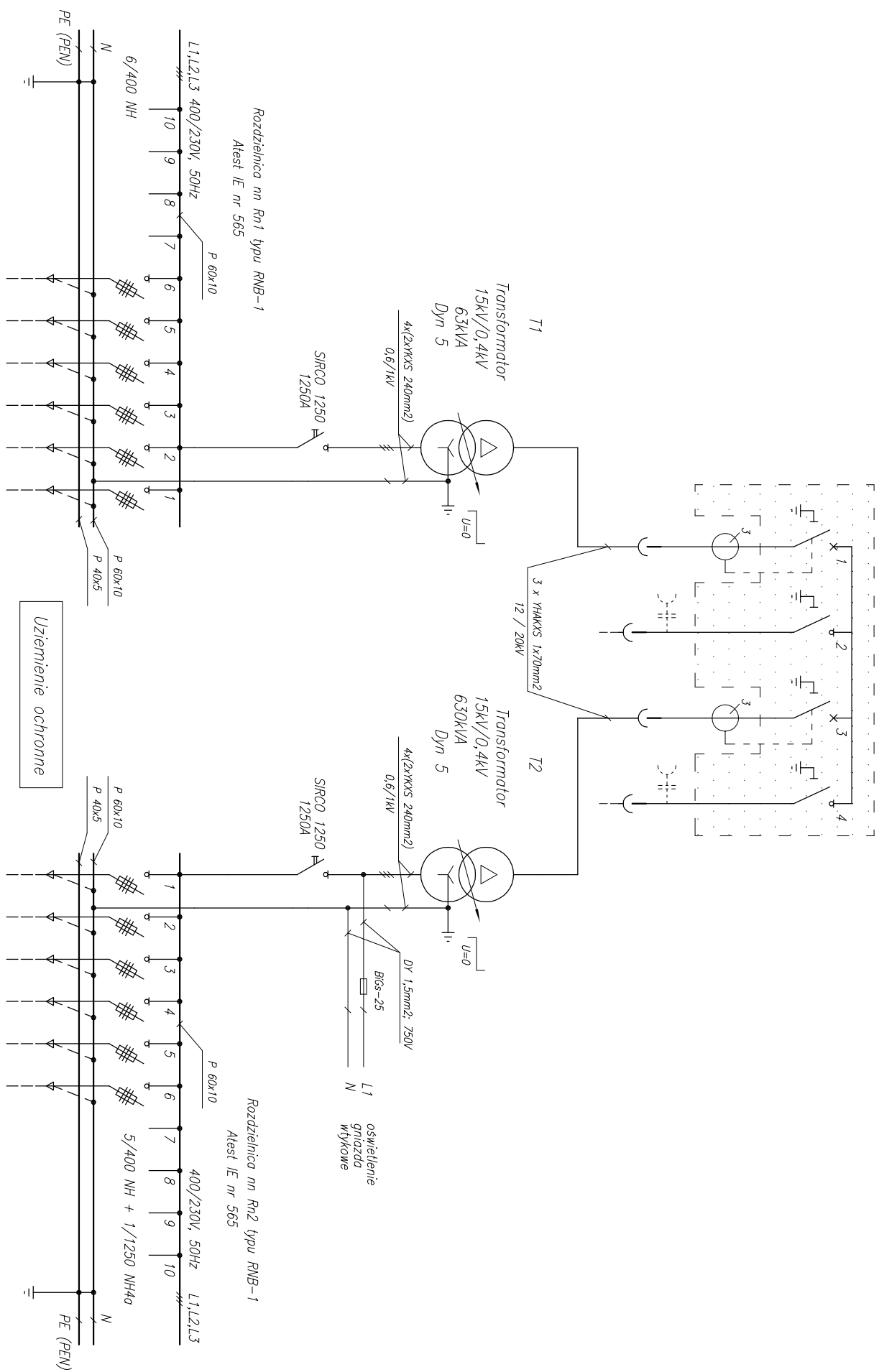
Rozdzielnica typu RM6 wyk. IIDI

Stacja transformatorowa
20/0,4kV : 2x630kVA
typu

ELQUDACZA R 4 – 20/2x630
Schemat zasadniczy

EL-Q Sp. z o.o.	
Rys. nr 36	
Skala	Projekował
Data	mgr inż. W. Włodarczyk
01.2000	

Rozdzielnica typu RM6 wyk. NE DDI, 17,5kV, 400A, 12,5kA

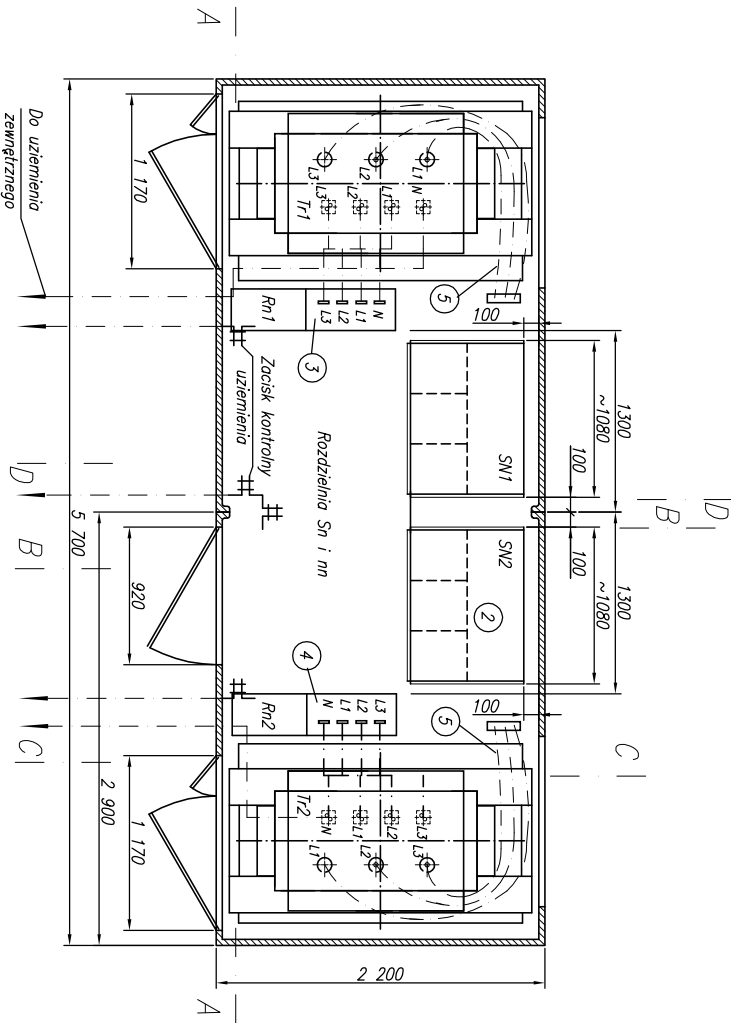
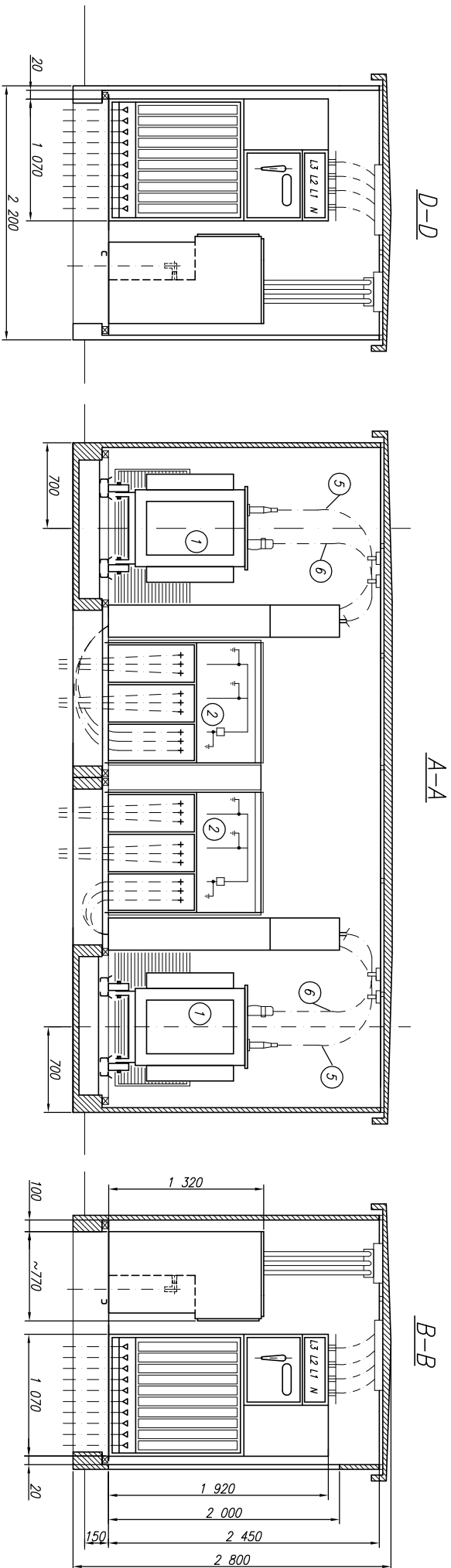


Rozdzielnica nn Rn1 typu RNB-1
Atest IE nr 565

Rozdzielnica nn Rn2 typu RNB-1
Atest IE nr 565

Uziemienie ochronne

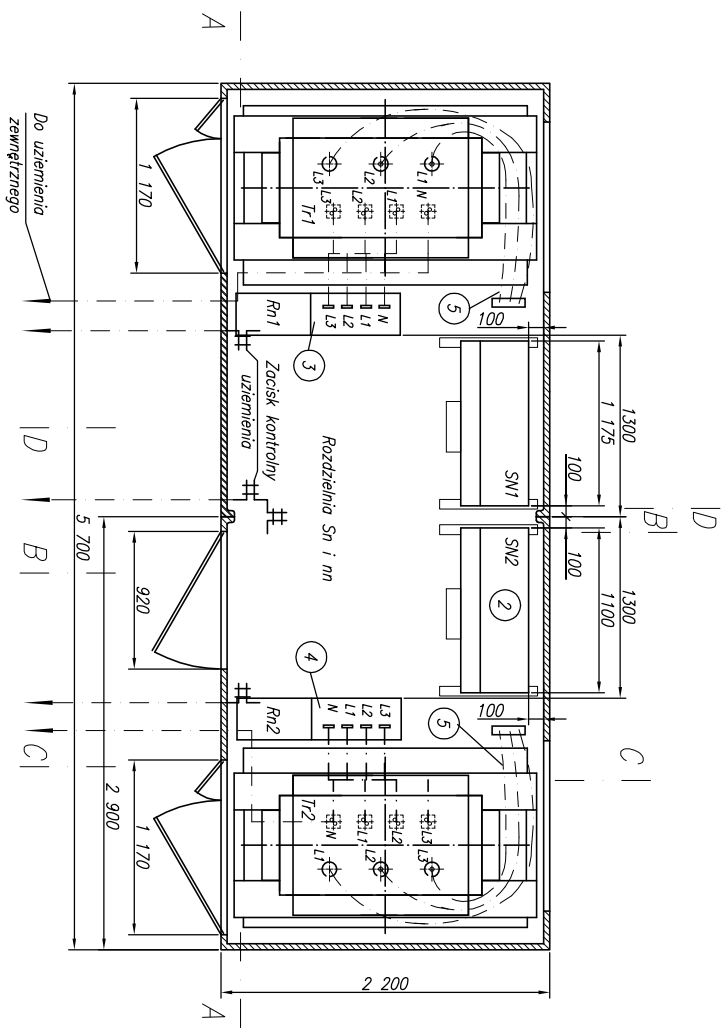
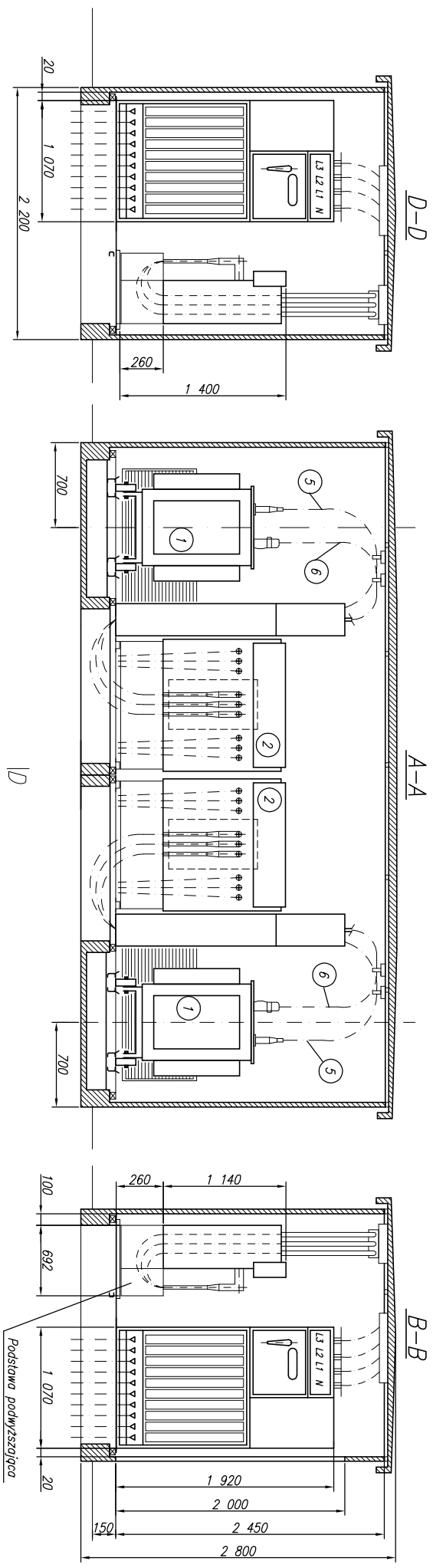
Stacja transformatorowa 20/0,4kV : 2x630kVA		EL-Q Sp. z o.o.	
typu ELQUDACZA R 4 - 20/2x630		Rys. nr 2	
Schemat zasadniczy-roszd. SN DDI		Skala	
obiekt: przejście graniczne w Zwardoniu.		Data	
		11.2001	
		Projektował	



Stacja transformatorowa
 20/0,4kV : 2x630kVA
 typu
ELQUDACZA C 3 - 20/2x630
 Użytkowanie urządzeń

Rys. nr 39		U - 0399	
Skala	Data	Projektant	
1:50	01.2000	mgr inż. W. Włodarczyk	

EL-Q Sp. z o.o.

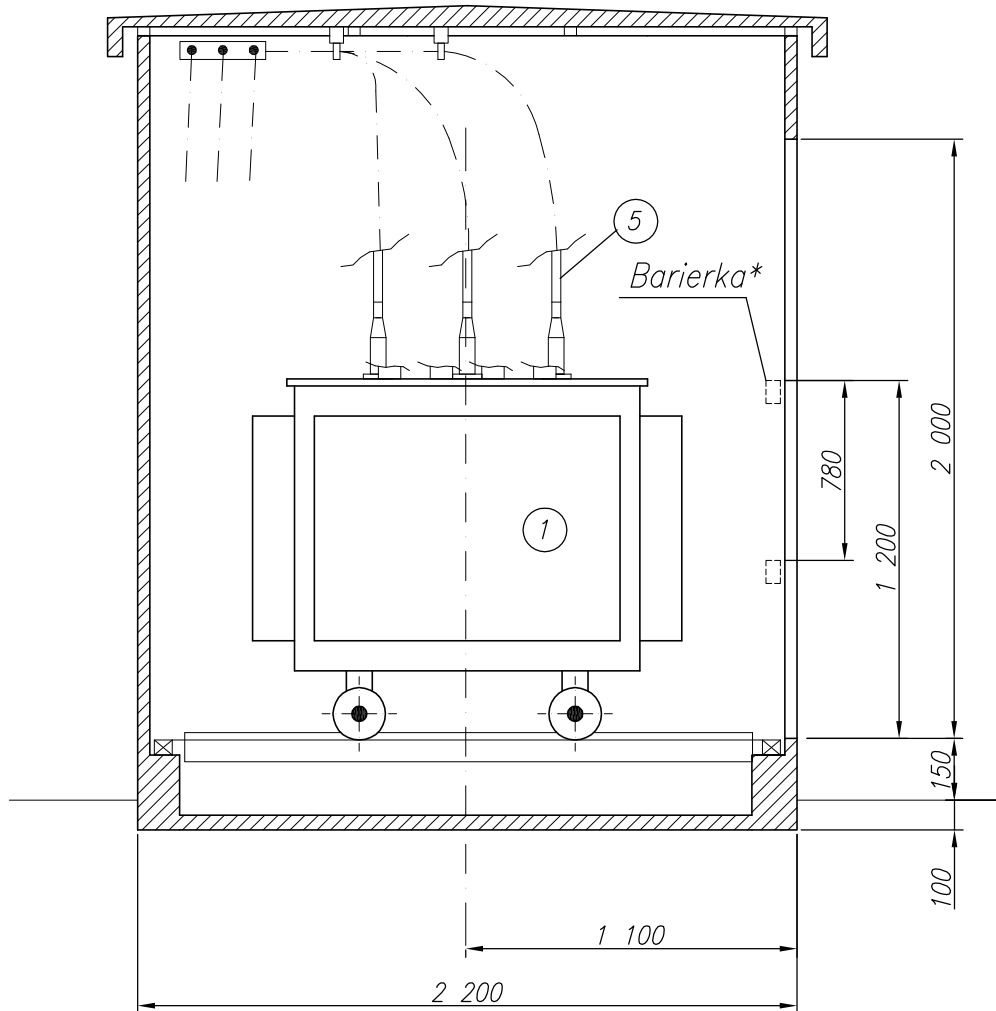


Stacja transformatorowa
20/0,4kV : 2x630kVA
typu
ELQUDACZA R 3 - 20/2x630
Użytkowanie urządzeń

Rys. nr 40		U - 0399	
Skala	Data	Projektował	
1:50	01.2000	mgr inż. W. Włodarczyk	

EL-Q Sp. z o.o.

C-C



Stacja transformatorowa
20/0,4kV ; 2x630kVA

Usytuowanie urządzeń
Przekrój C-C

EL-Q Sp. z o.o.

Rys. nr 41

U - 0399

Skala

Data

Projektował

1:25

01.2000

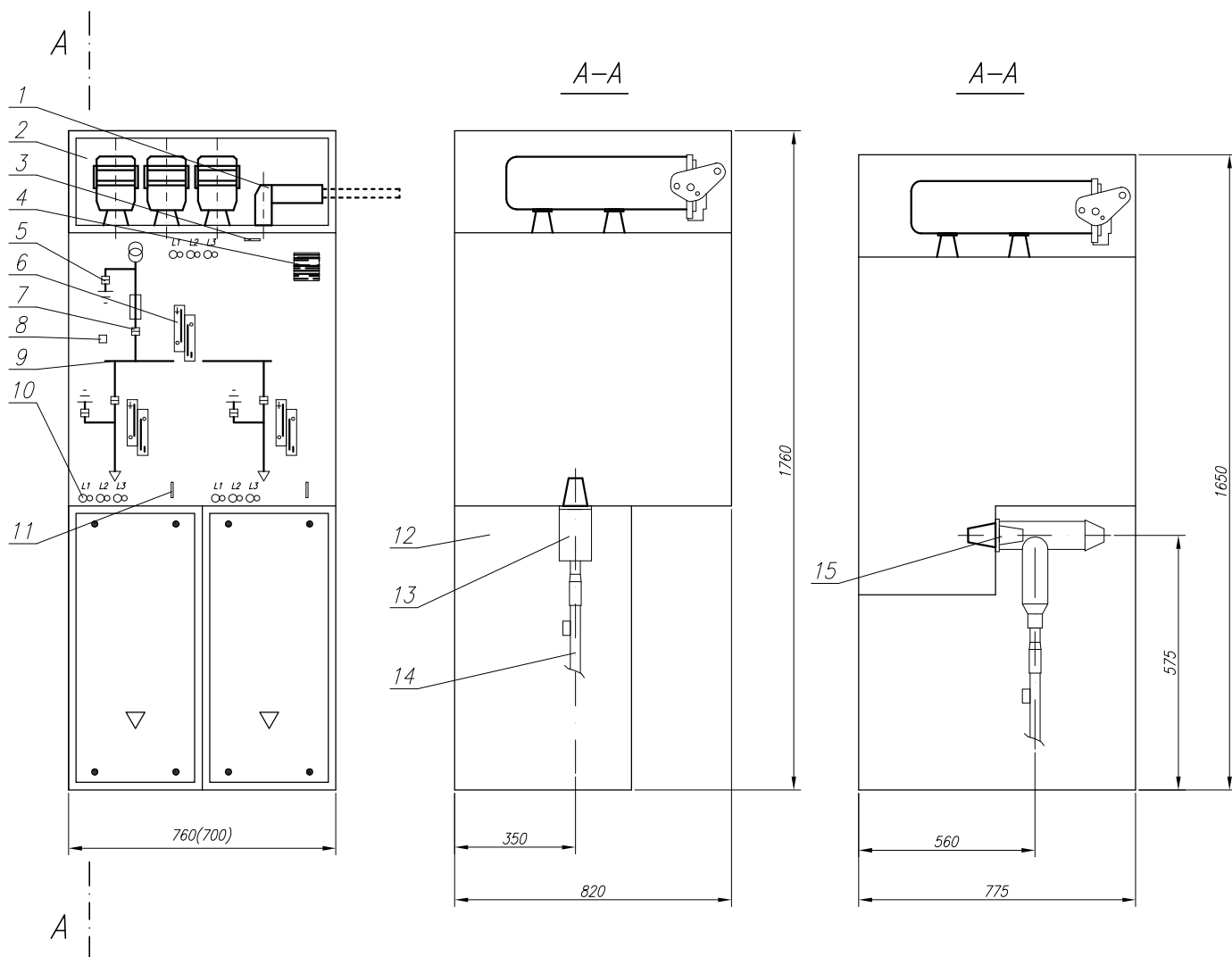
mgr inż. W. Włodarczyk

Widok rozdzielnicy

Odptyw kablowy

wersja standard

wersja PRO



Oznaczenia:

- | | |
|--|--|
| 1. Konektorowe odejście poa transformatorowego | 9. Schemat synoptyczny |
| 2. Komora dla bezpieczników wysuwnych | 10. Gniazda wskaźników napięcia |
| 3. Blokada otwarcia komory bezpieczników | 11. Blokada otwarcia komory przedziału kablowego |
| 4. Tabliczka znamionowa | 12. Przedział kablowy |
| 5. Wskaźnik położenia uziemnika | 13. Przyłącze tradycyjne (wersja standard) |
| 6. Gniazda napędów ręcznych | 14. Kabel |
| 7. Wskaźnik położenia rozłącznika | 14. Przyłącze konektorowe (wersja PRO) |
| 8. Wskaźnik właściwego wypełnienia gazem SF6 | |

Rozdzielnica sch.10
3 polowa 24 kV
typu 8DJ10
wersja standard i PRO

EL-Q Sp. z o.o.

Rys. nr 42

U - 0399

Skala

Data

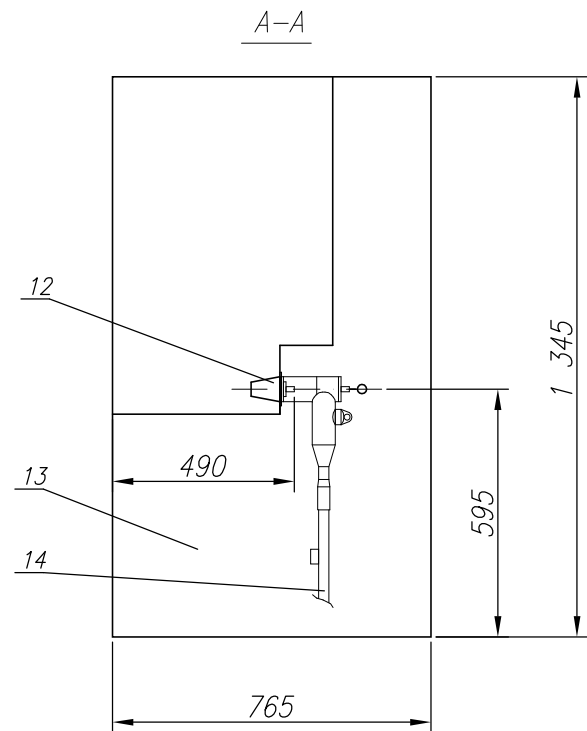
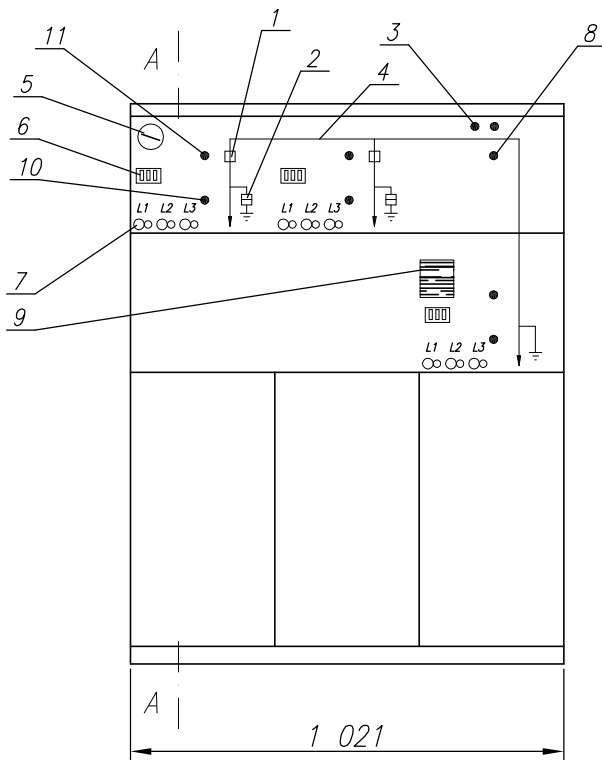
Projektował

01.2000

mgr inż. W. Włodarczyk

Widok rozdzielnicy

Odptyw kablowy



Oznaczenia:

- | | |
|--|---|
| 1. Wskaźnik położenia rozłącznika | 10. Ręczny napęd uziemnika |
| 2. Wskaźnik położenia uziemnika | 11. Ręczny napęd rozłącznika |
| 3. Przycisk awaryjnego wyłączenia | 12. Przepust ze stożkiem zewn. dla przyłączenia kabla |
| 4. Schemat synoptyczny | 13. Przedział kablowy |
| 5. Wskaźnik właściwego wypełnienia gazem SF6 | 14. Kabel |
| 6. Wskaźnik zwarcia | |
| 7. Wskaźnik napięcia | |
| 8. Ręczny napęd wyłącznika | |
| 9. Tablica nastaw przekaźników | |

Rozdzielnica CCV
3 polowa 24 kV
typu SAFERING

EL-Q Sp. z o.o.

Rys. nr 43

U - 0399

Skala

Data

Projektował

01.2000

mgr inż. W. Włodarczyk

