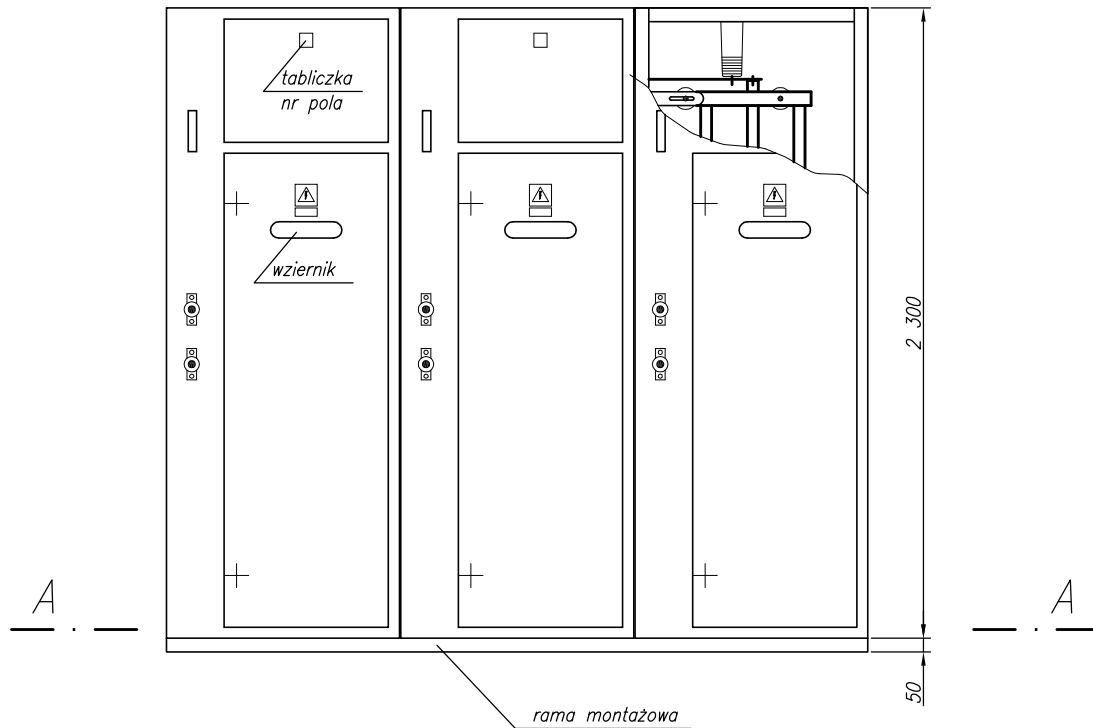
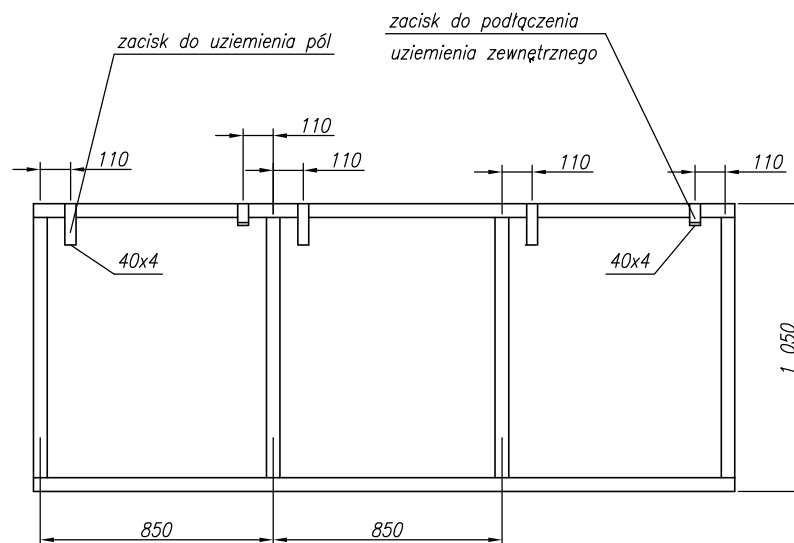


Zestaw rozdzielnic na ramie montażowej

Widok rozdzielnicy Ma...

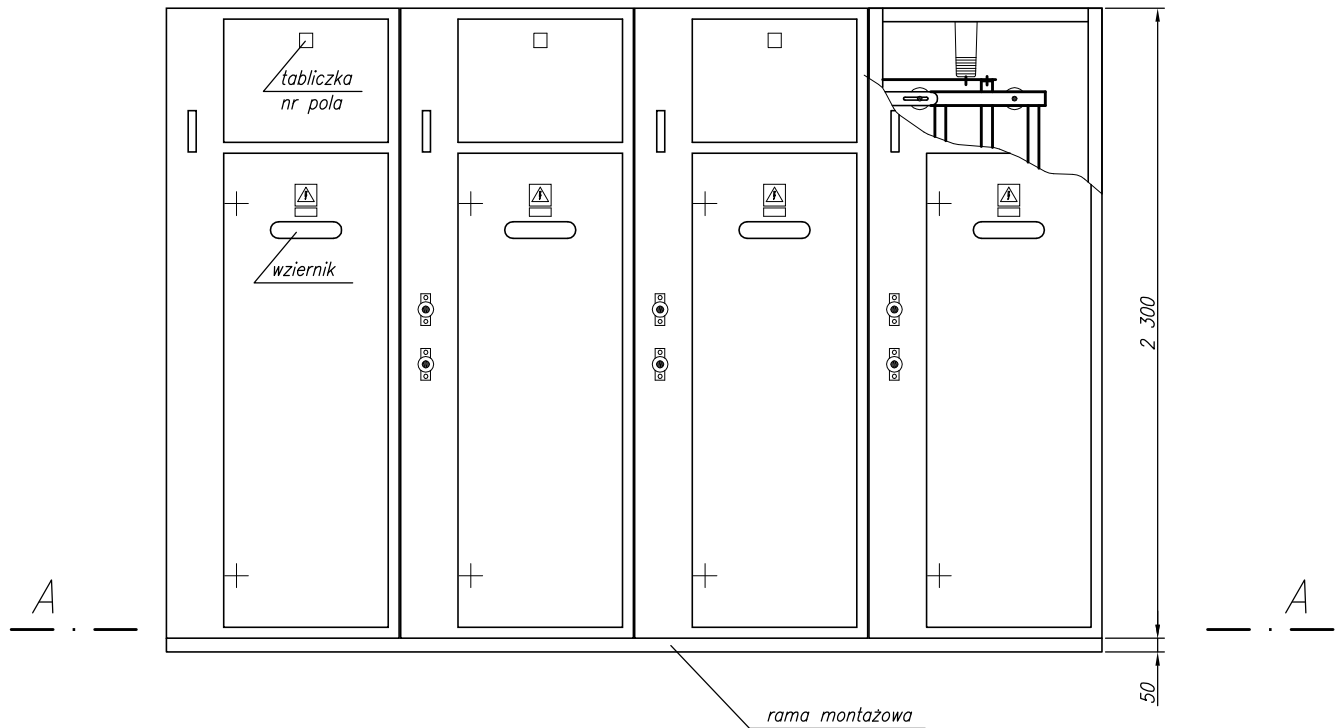


A - A

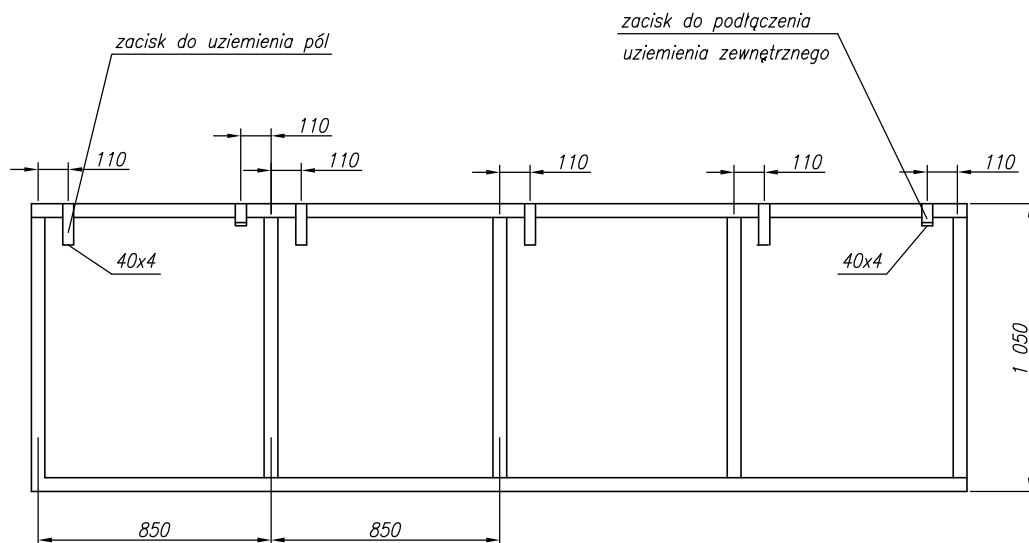


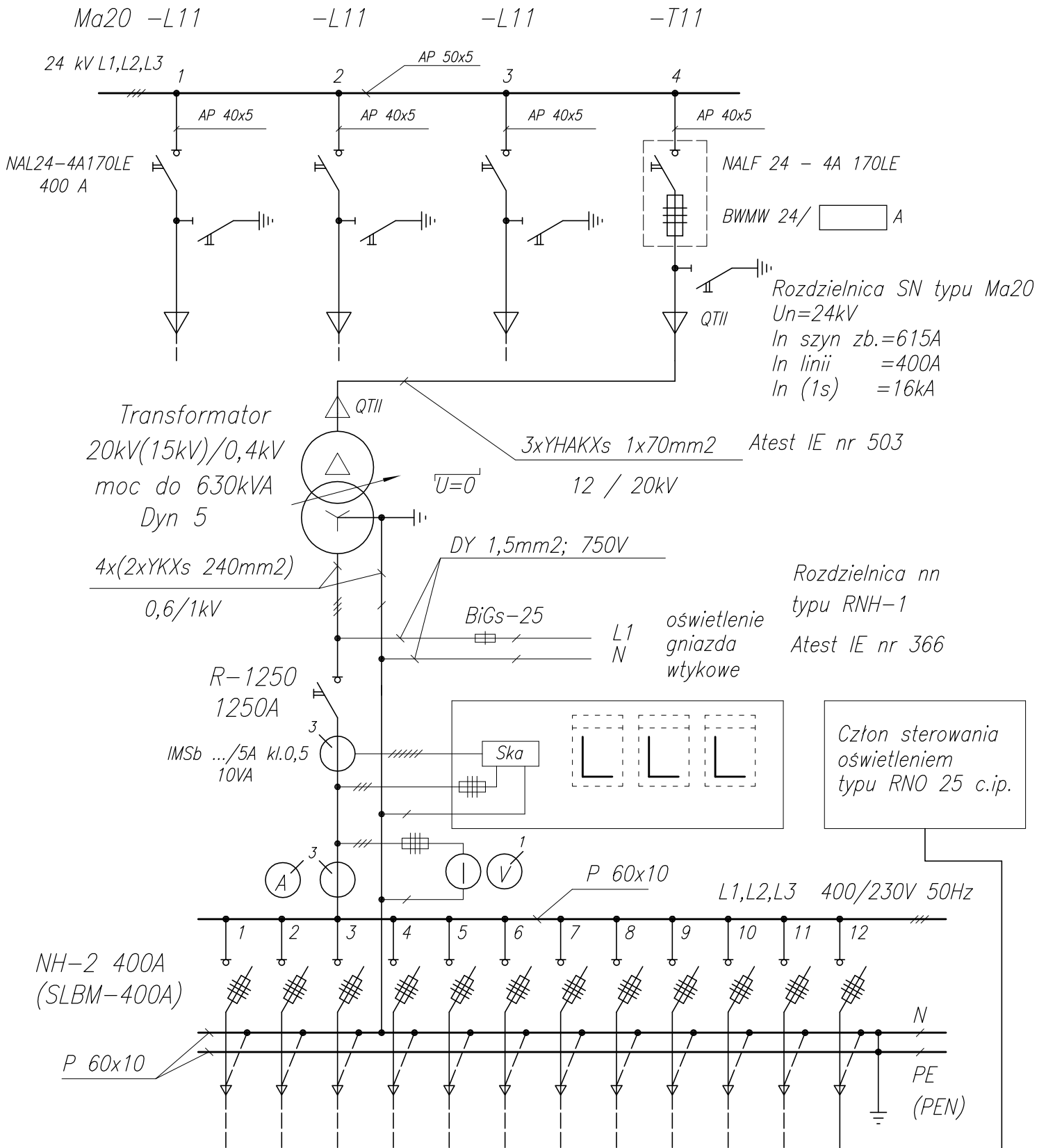
Zestaw rozdzielnic na ramie montażowej

Widok rozdzielnicy Ma...



A - A





Uziemienie ochronne

Stacja transformatorowa
 20/0,4kV ; 630kVA
 typu ELQUDACZA 4-20/630
 Schemat zasadniczy

EL-Q Sp. z o.o.

Rys. nr 13a

U-0398

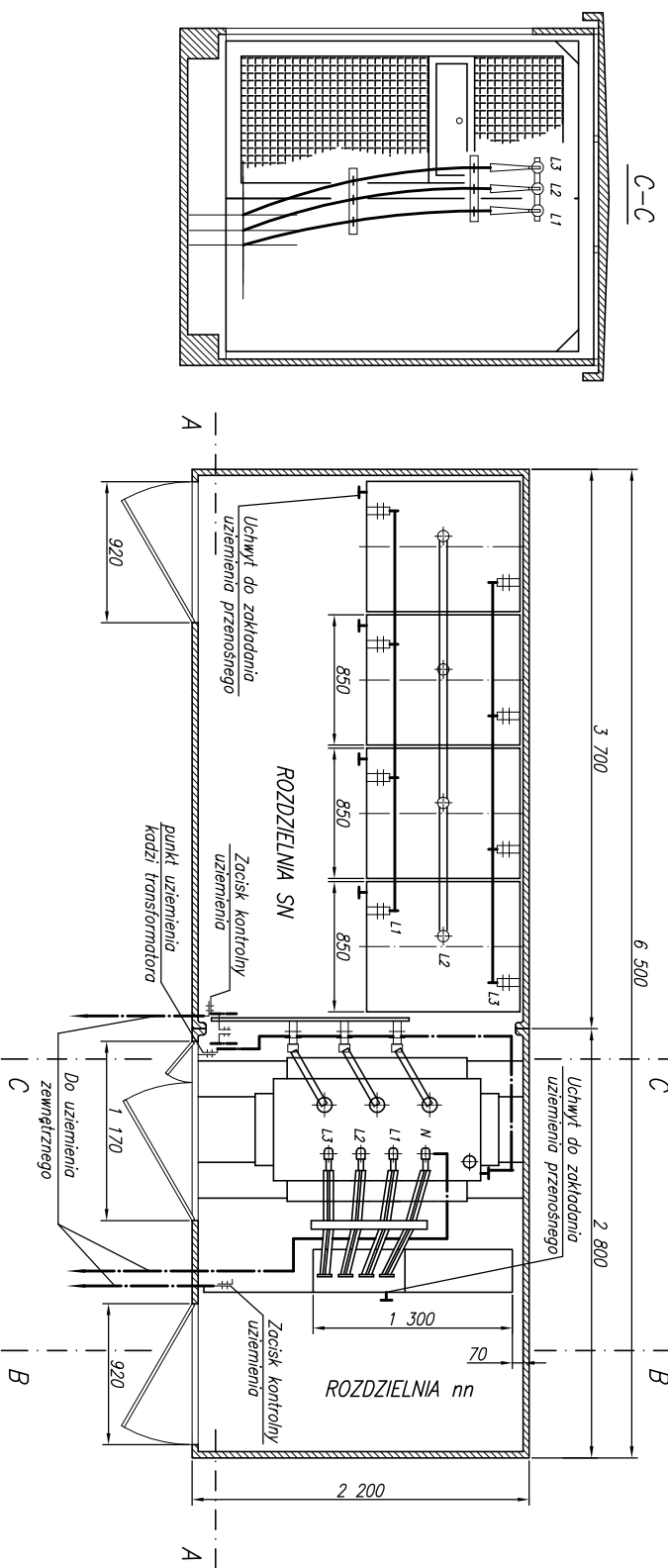
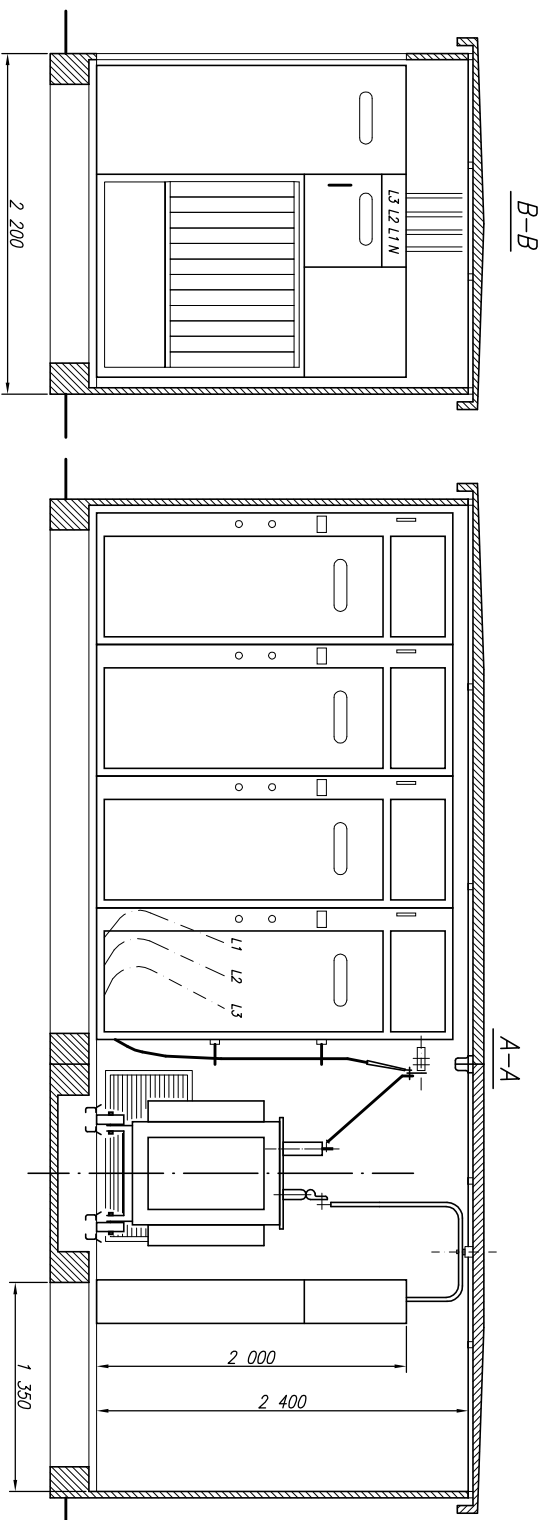
Skala

Data

Projektował

09.1998

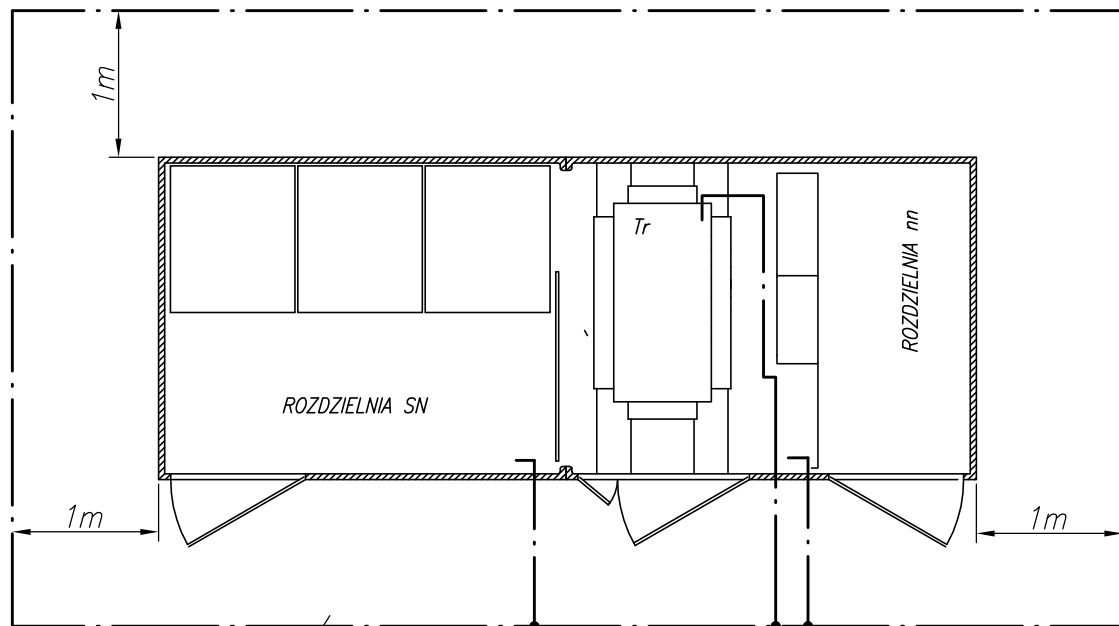
mgr inż. W. Włodarczyk



- Rysunek niniejszy przedstawia graficznie stację transformatorową typu ELQUDACZA 3-20/630 z rozdzielnicą SN typu Mq20 lub Ma20
- Wyposzenie stacji w rozdzielnicę SN typu Mm20 nie zmienia gabarytów stacji
- Przykładowe schematy zasadnicze stacji przedstawiono na rys. nr 11a, 12a i 13a

Stacja transformatorowa
20/0,4kV ; 630kVA
typu ELQUDACZA 4-20/630
Usytuowanie urządzeń

EL-Q Sp. z o.o.	
Rys. nr 14a	U-0398
Skala	Data
1:50	09.1998
mgr inż. W. Włodarczyk	



Bednarka stalowa ocynkowana 25x4

Uwagi

- głębokość zakopania bednarki 0,8m
- po wykonaniu uziemień sprawdzić napięcia na stacji i obiektach z nią związanych.

Uziemiecie stacji

EL-Q Sp. z o.o.

Rys. nr 15

U-0398

Skala

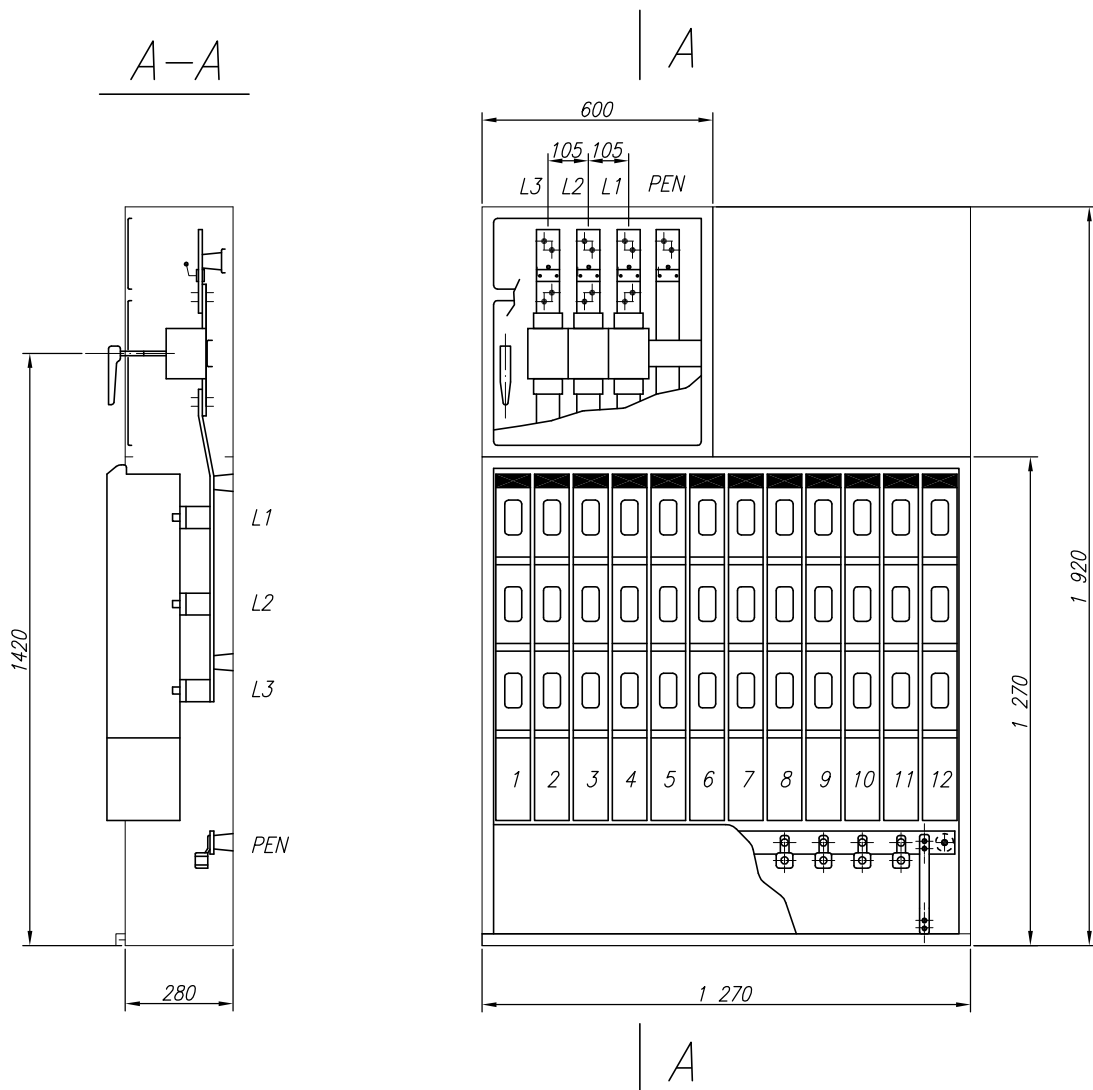
Data

Projektował

1:50

09.1998

mgr inż. W. Włodarczyk



Rozdzielnica nn

EL-Q Sp. z o.o.

Rys. nr 16

U-0398

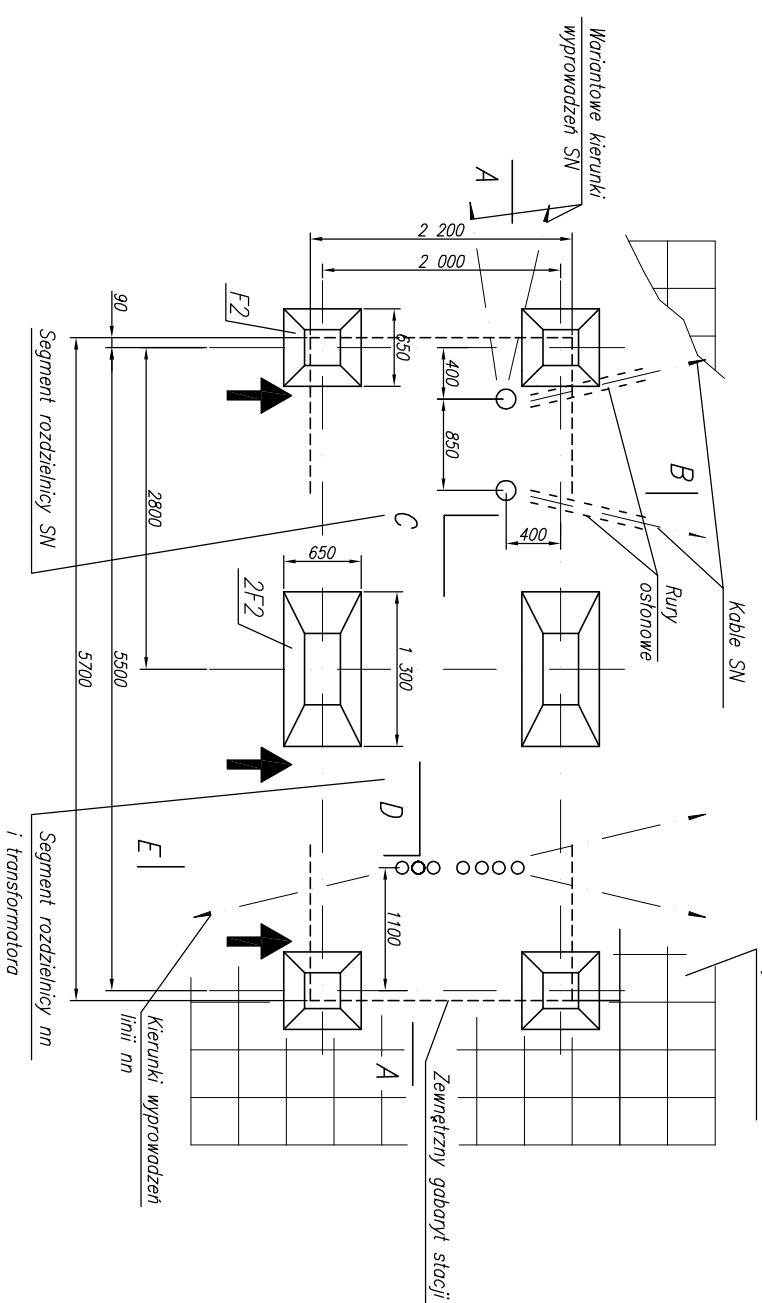
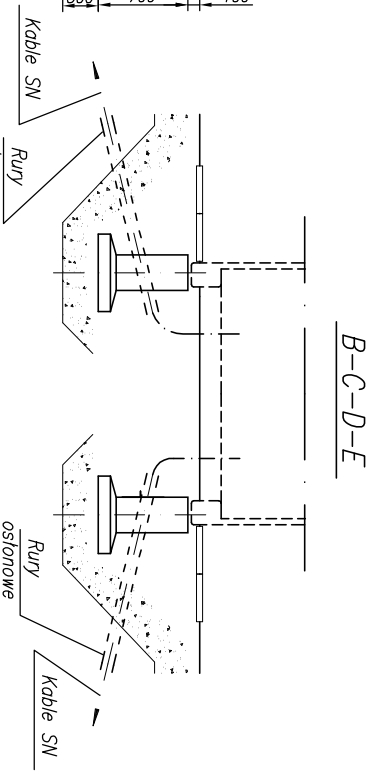
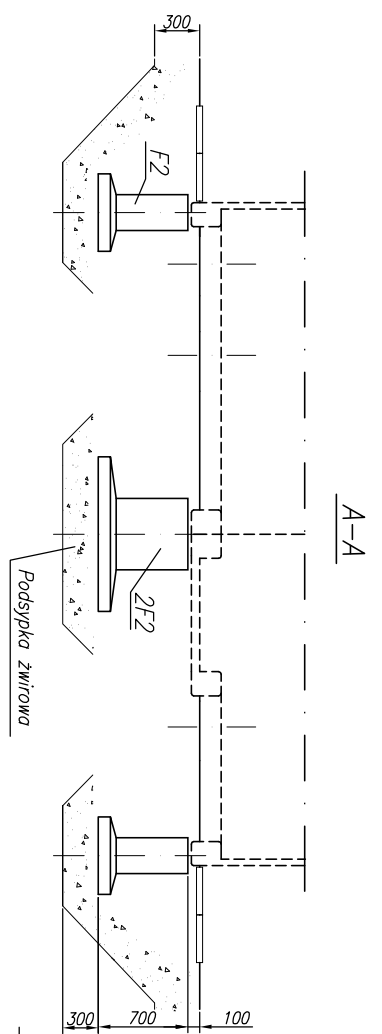
Skala

Data

Projektował

09.1998

mgr inż. W. Włodarczyk



Uwaga

- Przed ustawieniem stacji sprawdzic wy poziomowanie fundamentów F2 i 2F2
- Producent stacji może dostarczyć elementy fundamentu stacji

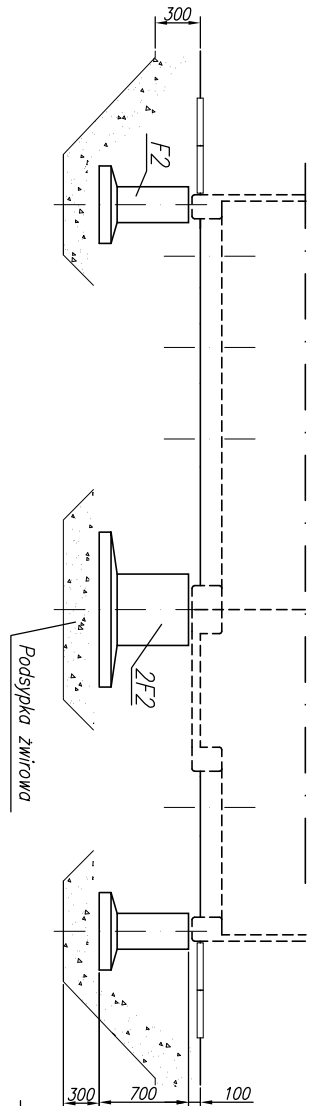
Nośność gruntu > 0,05 MPa

Elementy fundamentu stacji

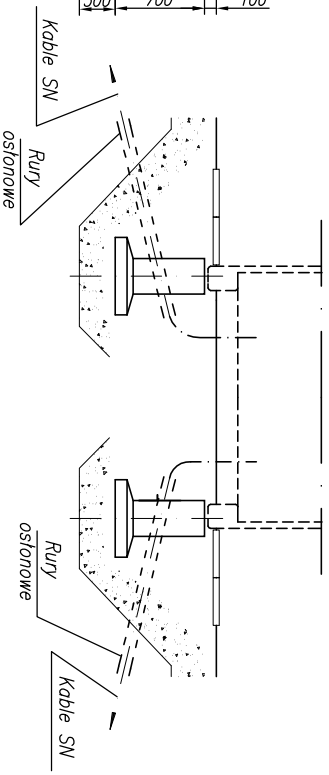
Ozn	Wyszczególnienie	Jedn	Ilość	Uwagi
F2	Fundament blokowy	szt	4	
2F2	Fundament blokowy	szt	2	
	Pytki chodnikowe	m ²	28	

Stacja transformatorowa
20/0,4kV ; 630kVA
typu ELQUDACZA 3-20/630
Schemat posadowienia

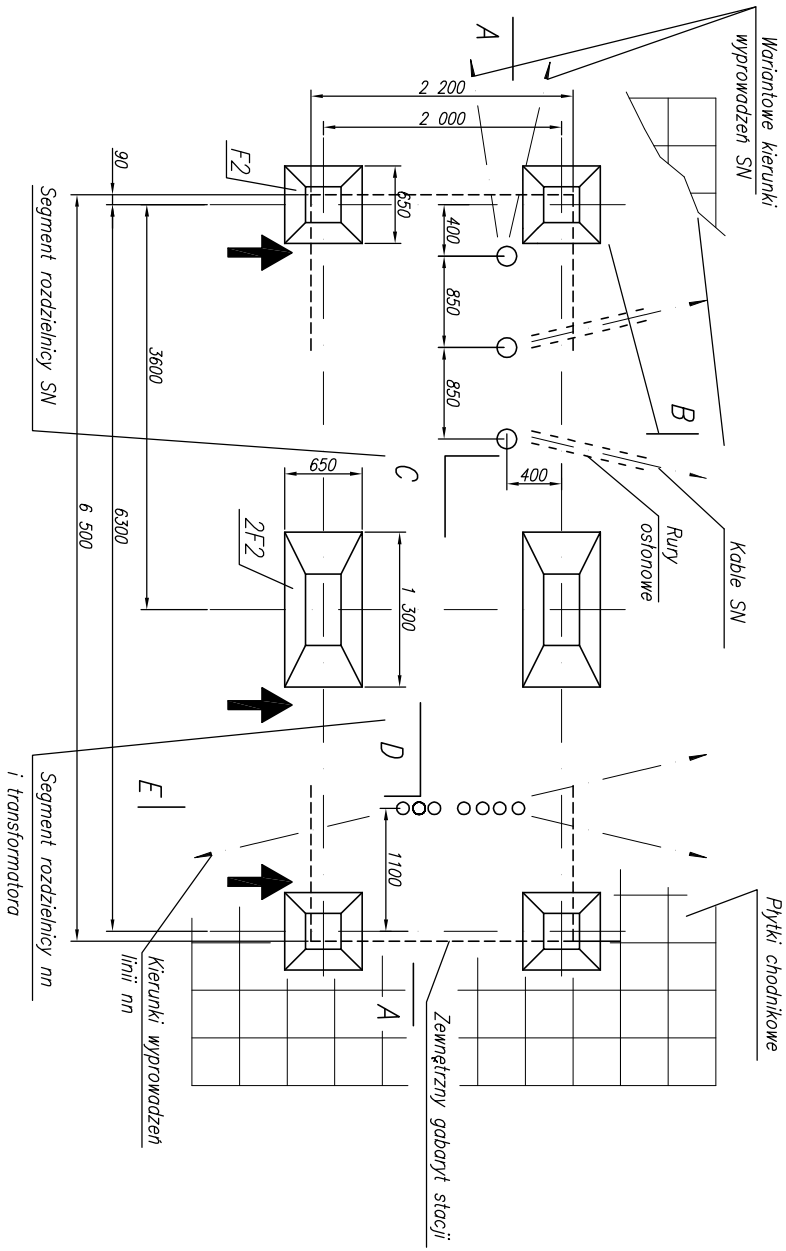
EL-Q Sp. z o.o.	
Rys. nr 17	U-0398
Skala	Data
09.1998	mgr inż. W. Włodarczyk



A-A



B-C-D-E



Uwaga

- Przed ustawieniem stacji sprawdzić wyposzonymie fundamentów F2 i 2F2
- Producent stacji może dostarczyć elementy fundamentu stacji

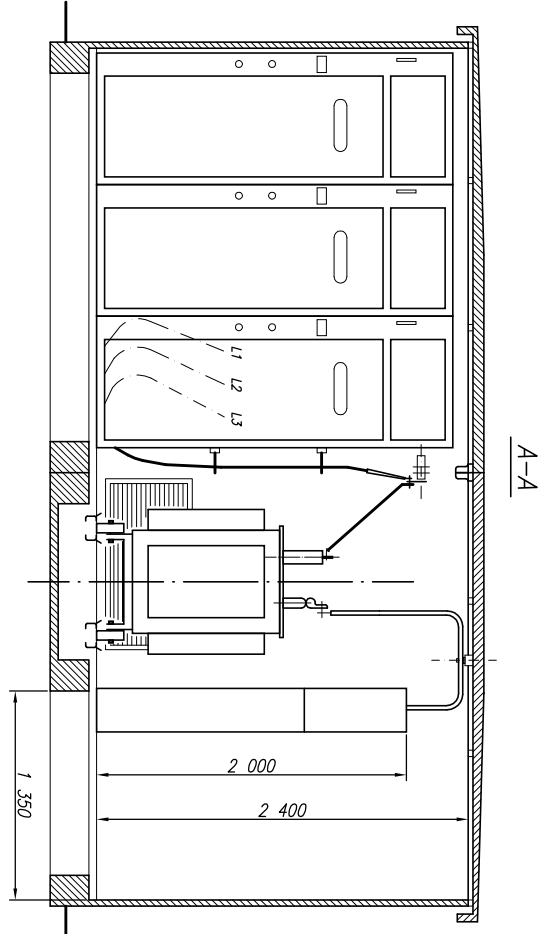
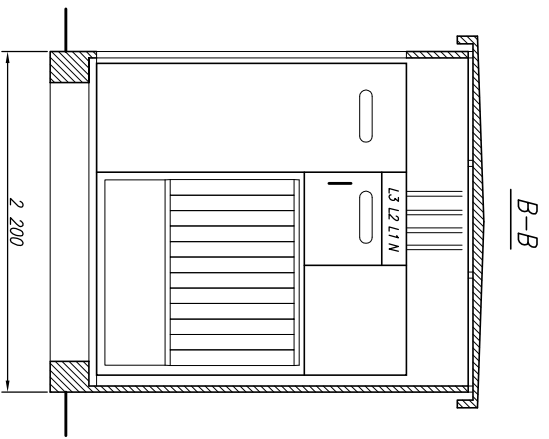
Nosność gruntu > 0,05 MPa

Elementy fundamentu stacji

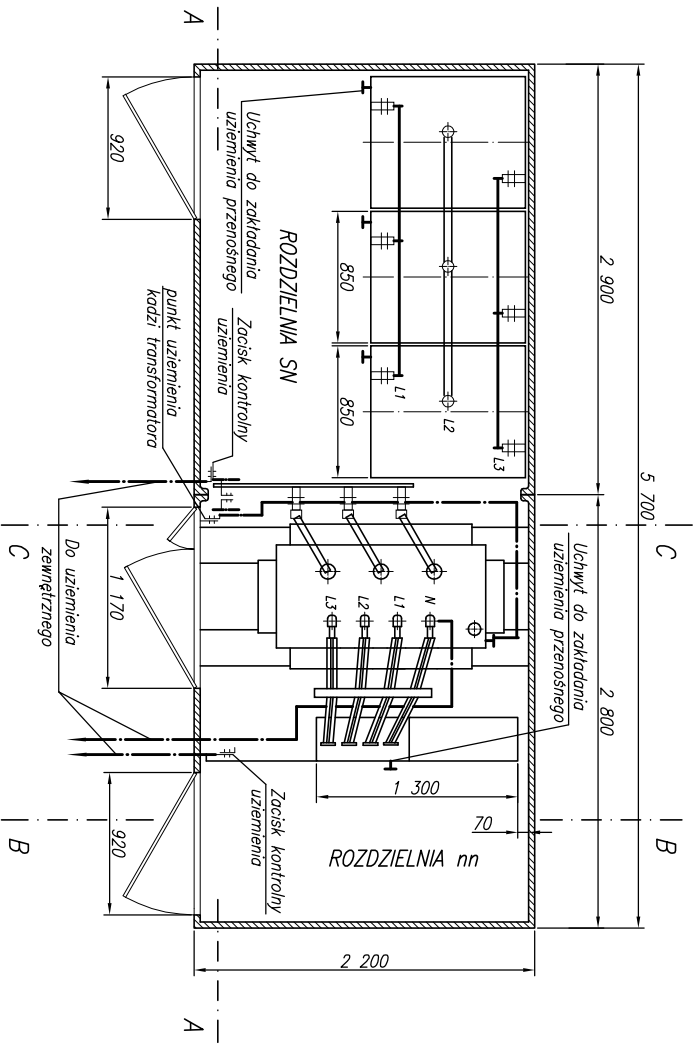
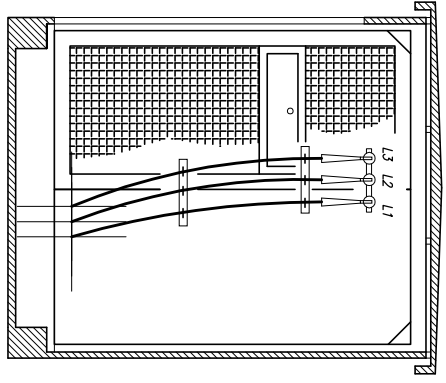
Ozn	Wyszczególnienie	Jedn	Ilość	Uwagi
F2	Fundament blokowy	szt	4	
2F2	Fundament blokowy	szt	2	
	Płytki chodnikowe	m ²	30	

<p>Stacja transformatorowa 20/0,4kV ; 630kVA typu ELQUDACZA 4-20/630</p>		EL-Q Sp. z o.o.	
		Rys. nr 18	U-0398
Skala	Data	Projektował	
	09.1998	mgr inż. W. Włodarczyk	

Schemat posadowienia



C-C



- Rysunek niniejszy przedstawia graficznie stację transformatorową typu ELQUDACZA 3-20/630 z rozdzielnicą SN typu Mq20 lub Ma20
- Wyposażenie stacji w rozdzielnicę SN typu Mm20 nie zmienia gabarytów stacji;
- Przykładowe schematy zosadnicze stacji przedstawiono na rys. nr 11, 12 i 13

Stacja transformatorowa
20/0,4kV ; 630kVA
typu ELQUDACZA 3-20/630
Usytuowanie urządzeń

EL-Q Sp. z o.o.	
Rys. nr 14	U-0398
Skala	Data
1:50	09.1998
mgr inż. W. Włodarczyk	

Rozdzielnica SN Ma20 24kV

lub

Rozdzielnica SN Ma20 24kV

