

Stacja transformatorowa  
20/0,4kV ; 630kVA  
typu

ELQUMASTER S3p-20/630  
Schemat zasadniczy

EL-Q Sp. z o.o.

Rys. nr 31

U-0299

Skala

Data

Projektował

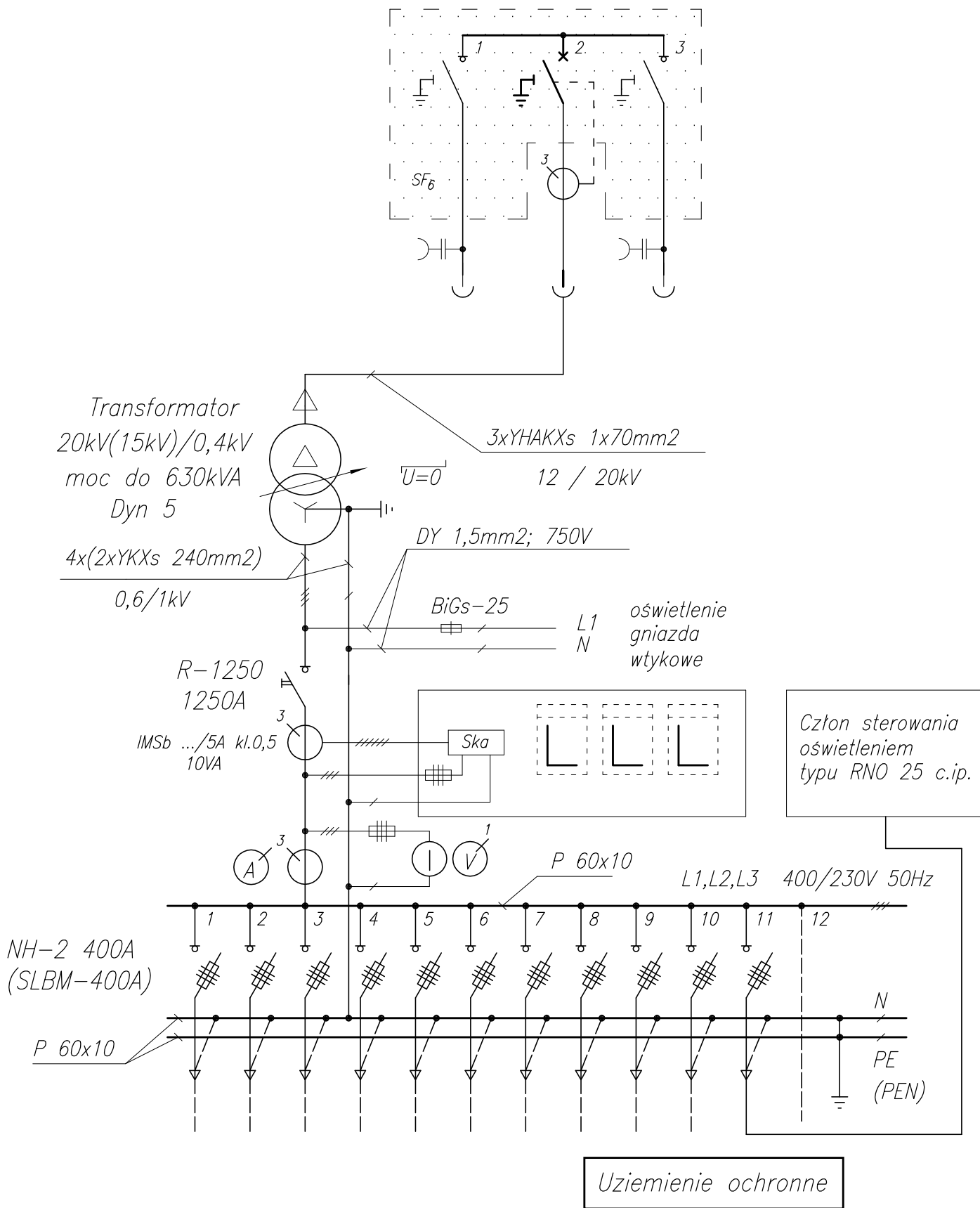
/

07.99

mgr inż. W. Włodarczyk



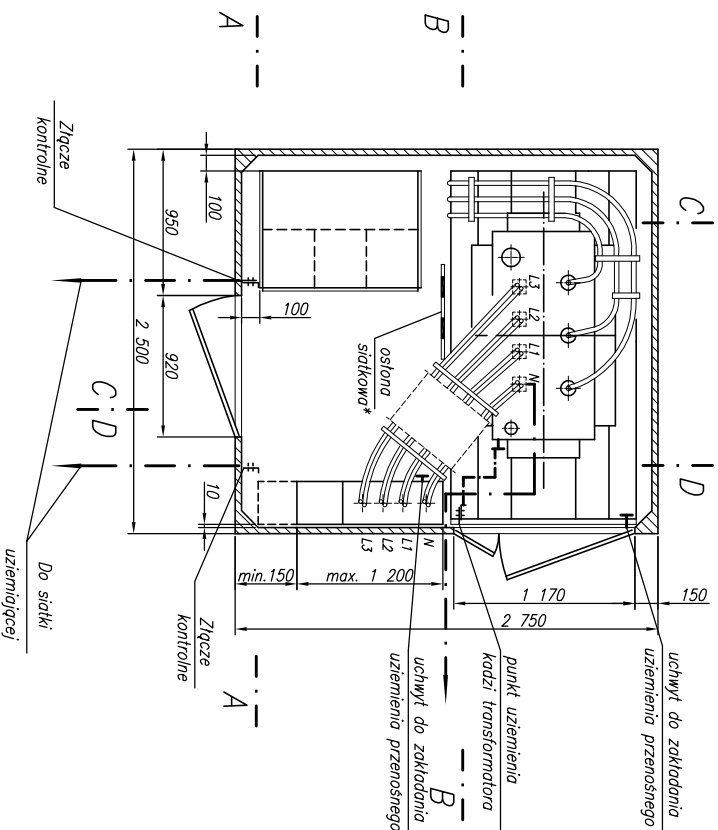
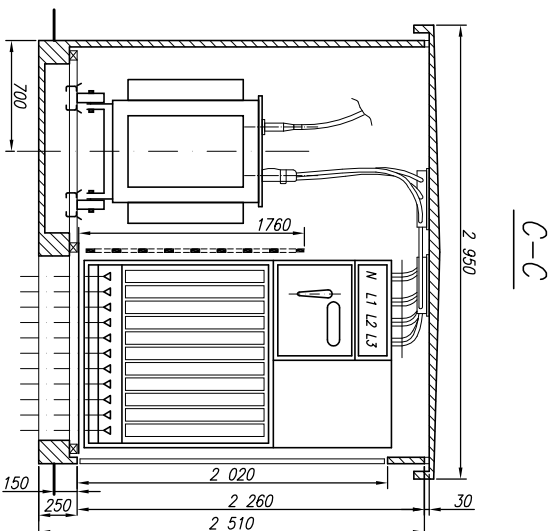
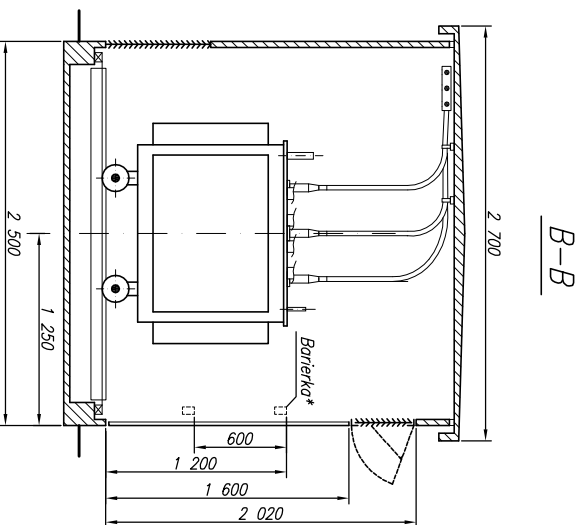
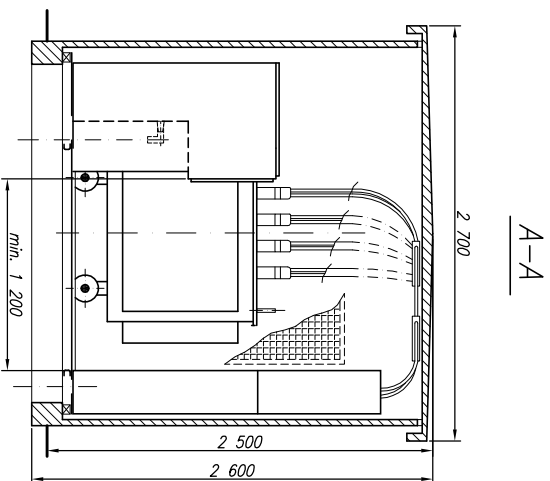
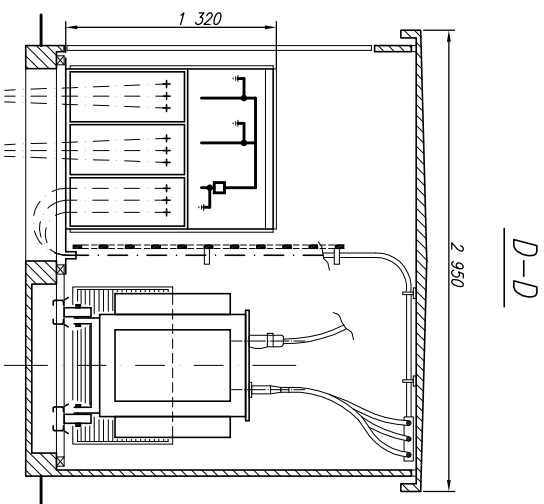
Rozdzielnica RM6 zestaw IDI 24kV lub 17,5kV



Uziemienie ochronne

Stacja transformatorowa 20/0,4kV ; 630kVA typu ELQUMASTER R3p-20/630 Schemat zasadniczy	EL-Q Sp. z o.o.	
	Rys. nr 33	U-0299
	Skala	Data
	/	07.99
		Projektował
		mgr inż. W. Włodarczyk





**Uwagi:**

1. Rysunek niniejszy przedstawia transformator z wtykowymi przyłączami prostymi strony GN i osłonami prostymi zacisków przyłączowych strony DN. Przyłącza wtykowe, jak i zaciski oraz osłony izolacyjne stanowią osprzęt złączony z transformatorem i nie wchodzi w komplet dostawy producenta.
2. W stacji z transformatorem o konwencjonalnych wyprowadzeniach strony GN i DN stosować osłonę siatkową oraz barierki ochronne stanowiska transformatora przedstawione linią przerywaną i oznaczone \*.
3. Rozdzielnica SN typu SAFERING zestaw CCV (ABB).
4. Wyprowadzenia kabli SN i m sq przedstawione jako propozycje ich kierunków.
5. Schemat zasadniczy stacji na rys. nr 32.

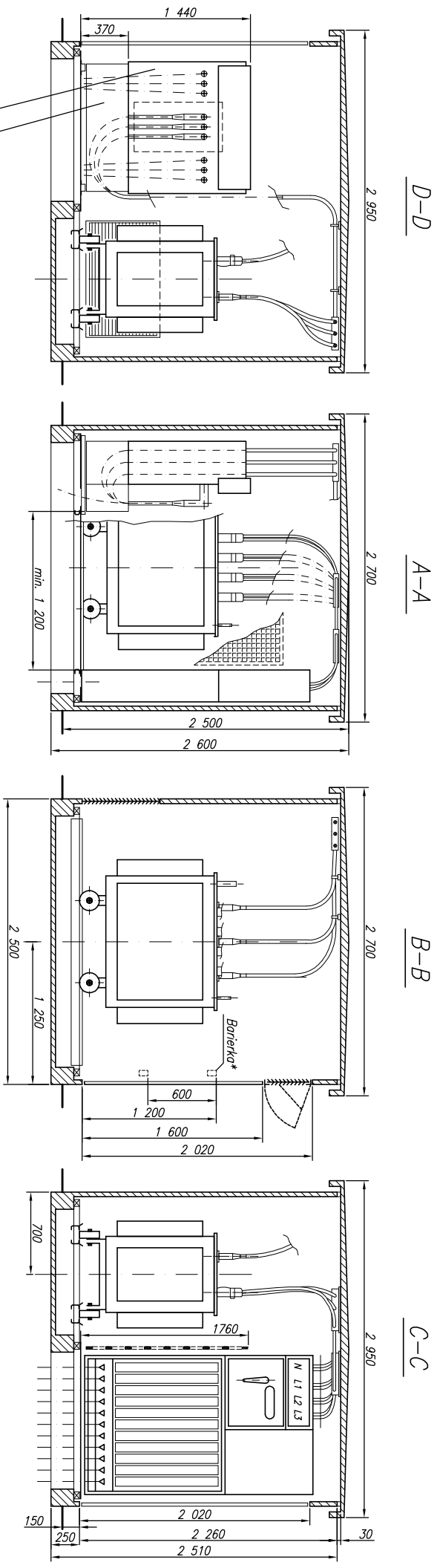
Stacja transformatorowa  
20/0,4kV, 630kVA  
typu  
ELOUMASTER C3p-20/630  
Użytkowanie urządzeń

EL-Q Sp. z o.o.

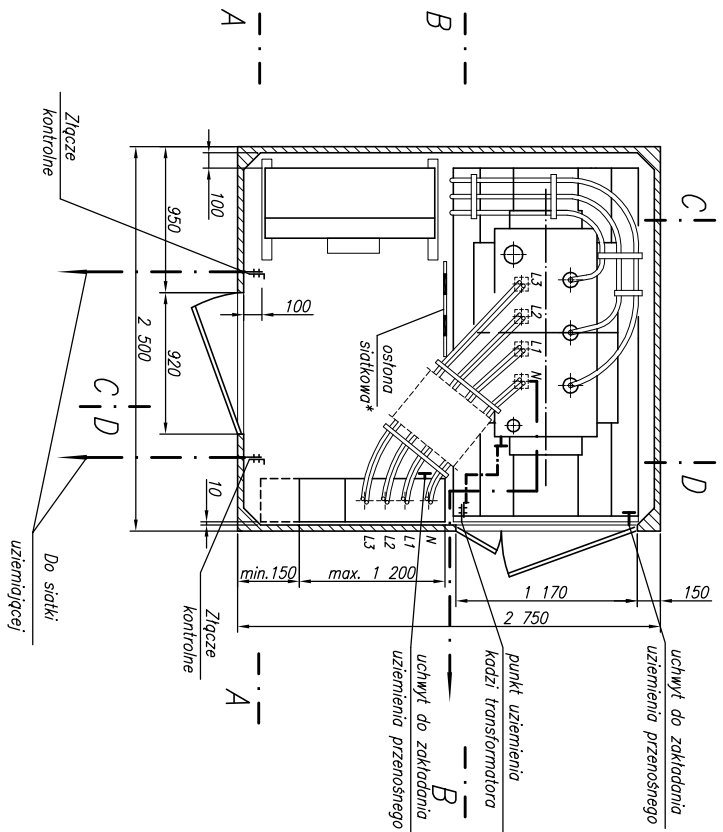
Rys. nr 35 U-0299

Skala Data Projektant

1:50 07.99 mgr inż. W. Włodarczyk



Podstawa dla podejścię  
kabli SN-dostawa EL-Q  
Rozdzielnica 4-ro polowa  
typu RM6 zestaw IDI



- Uwagi:**
1. Rysunek niniejszy przedstawia transformator z wtykowymi przyłączami prostymi strony GN i osłonami prostymi zacisków przyłączowych strony DN. Przyłącza wtykowe, jak i zaciski oraz osłony izolacyjne stanowią osprzęt związany z transformatorem i nie wchodzi w komplet dostawy producenta.
  2. W stacji z transformatorem o konwencjonalnych wyprowadzeniach strony GN i DN stosować osłonę siatkową oraz barierki ochronne stanowiska transformatora przedstawione linią przerywaną i oznaczone \*.
  3. Rozdzielnica SN typu RM6 zestaw IDI (Merlin Gerin).
  4. Wyprowadzenia kabli SN i m sq przedstawione jako propozycje ich kierunków.
  5. Schemat zasadniczy stacji na rys. nr 33.

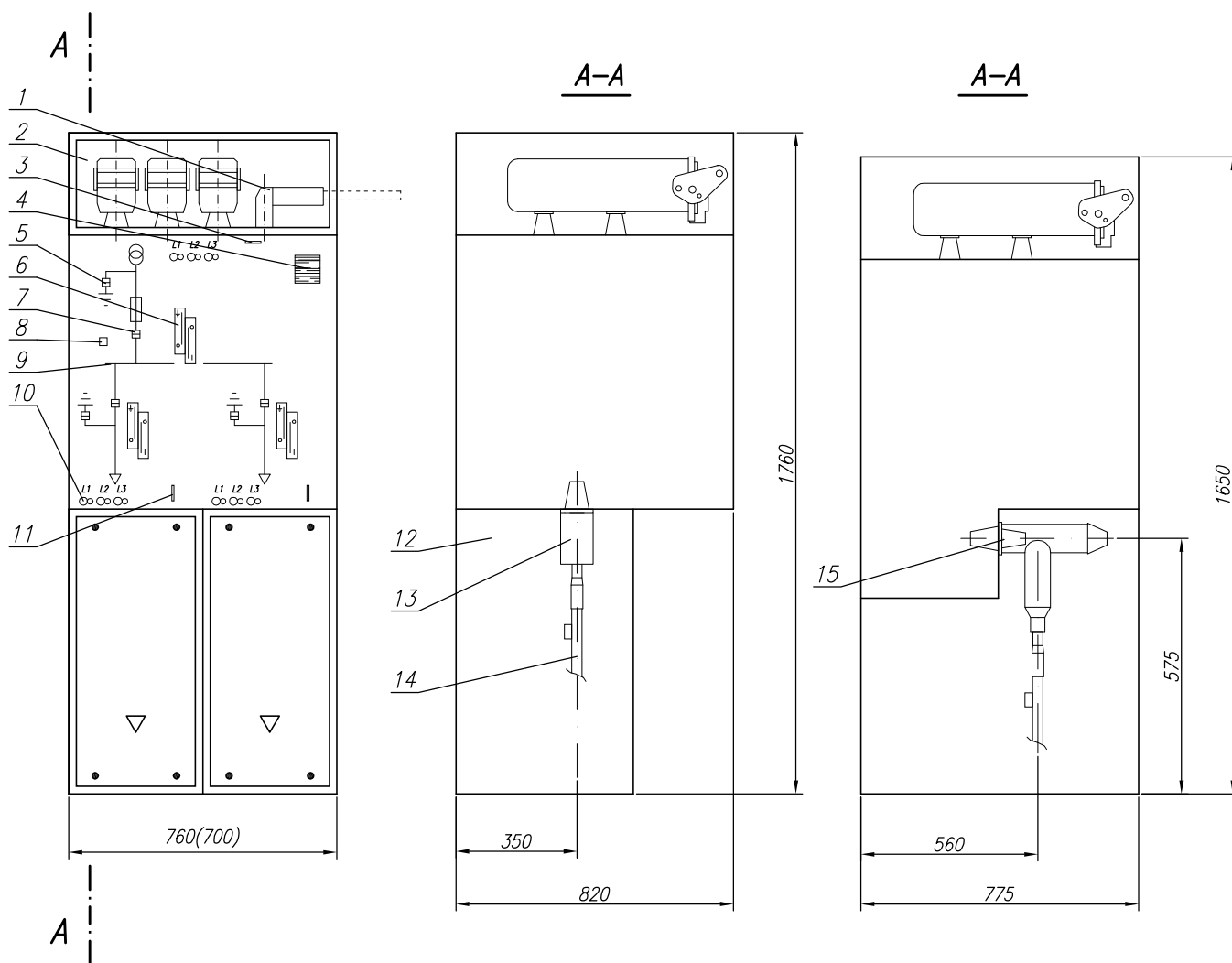
Stacja transformatorowa 20/0,4kV, 630kVA typ EL-Q		EL-Q Sp. z o.o.	
Rys: nr 36	U-0299	Strona	Projektant
ELQUMASTER R3p-20/630		1-50	mgr inż. W. Włodarczyk
Użytkowanie urządzeń		07.99	

Widok rozdzielnicy

Odptyw kablowy

wersja standard

wersja PRO



Oznaczenia:

1. Konektorowe odejście poa transformatorowego
2. Komora dla bezpieczników wysuwnych
3. Blokada otwarcia komory bezpieczników
4. Tabliczka znamionowa
5. Wskaźnik położenia uziemnika
6. Gniazda napędów ręcznych
7. Wskaźnik położenia rozłącznika
8. Wskaźnik właściwego wypełnienia gazem SF6
9. Schemat synoptyczny
10. Gniazda wskaźników napięcia
11. Blokada otwarcia komory przedziału kablowego
12. Przedział kablowy
13. Przytączy tradycyjne (wersja standard)
14. Kabel
14. Przytączy konektorowe (wersja PRO)

Rozdzielnica 3 polowa  
24kV typu 8DJ10  
wersje standard i PRO

EL-Q Sp. z o.o.

Rys. nr 37

U-0299

Skala

Data

Opracował

07.99

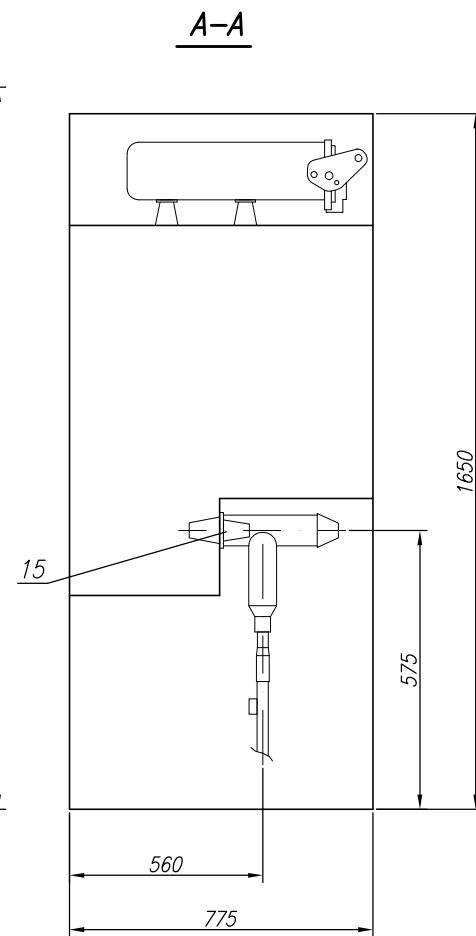
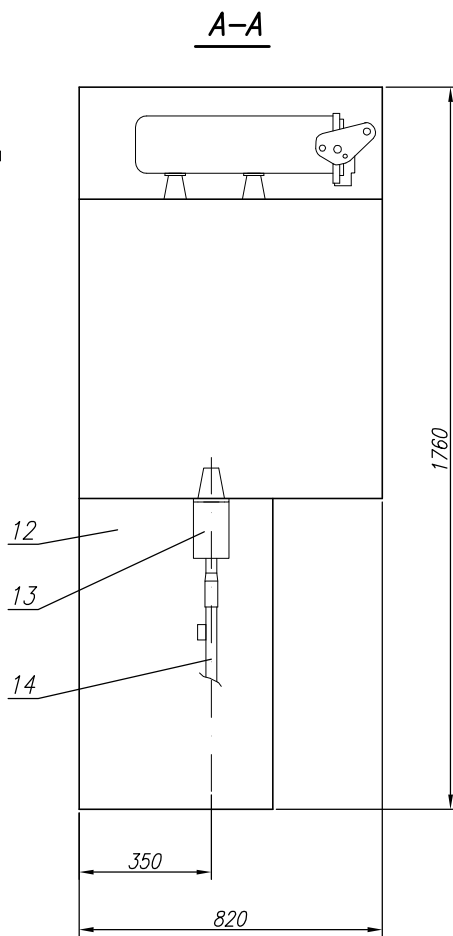
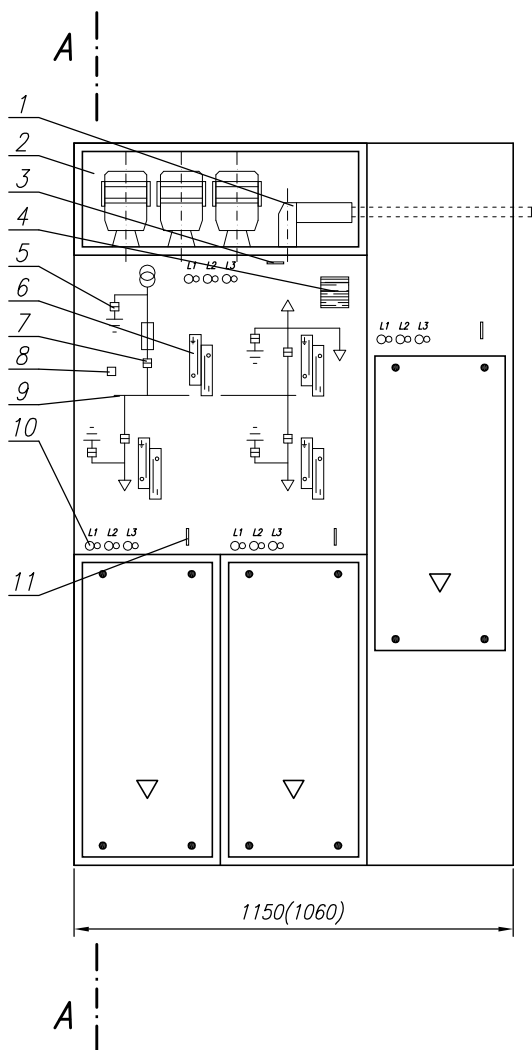
mgr inż. W. Włodarczyk

Widok rozdzielnicy

Odptyw kablowy

wersja standard

wersja PRO



Oznaczenia:

Uwaga : wymiar ( ) dotyczy wersji PRO.

- |  |  |
|--|--|
| 1. Konektorowe odejście poa transformatorowego | 9. Schemat synoptyczny                           |
| 2. Komora dla bezpieczników wysuwnych          | 10. Gniazda wskaźników napięcia                  |
| 3. Blokada otwarcia komory bezpieczników       | 11. Blokada otwarcia komory przedziału kablowego |
| 4. Tabliczka znamionowa                        | 12. Przedział kablowy                            |
| 5. Wskaźnik położenia uziemnika                | 13. Przyłącze tradycyjne (wersja standard)       |
| 6. Gniazda napędów ręcznych                    | 14. Kabel  |
| 7. Wskaźnik położenia rozłącznika              | 15. Przyłącze konektorowe (wersja PRO)           |
| 8. Wskaźnik właściwego wypełnienia gazem SF6   |  |

Rozdzielnica 4 polowa  
24kV typu 8DJ10  
wersje standard i PRO

EL-Q Sp. z o.o.

Rys. nr 37a

U-0299

Skala

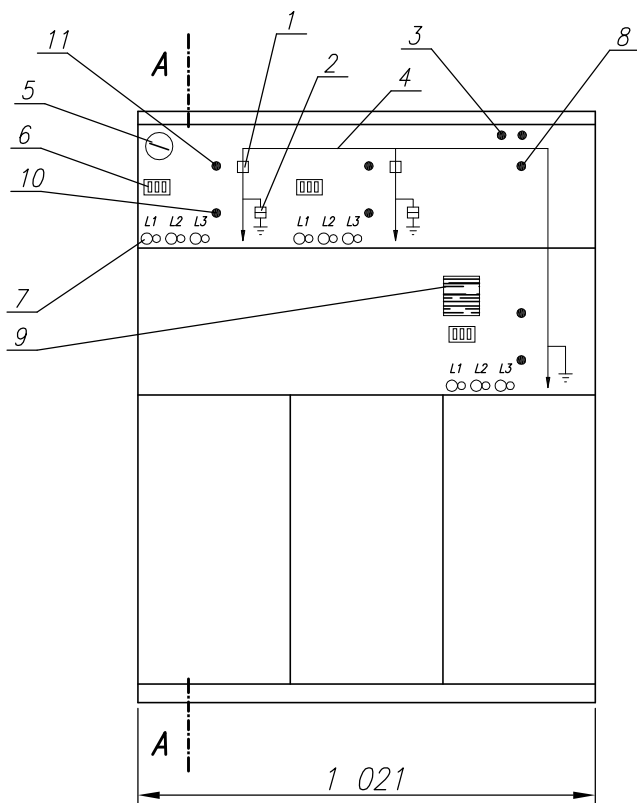
Data

Opracował

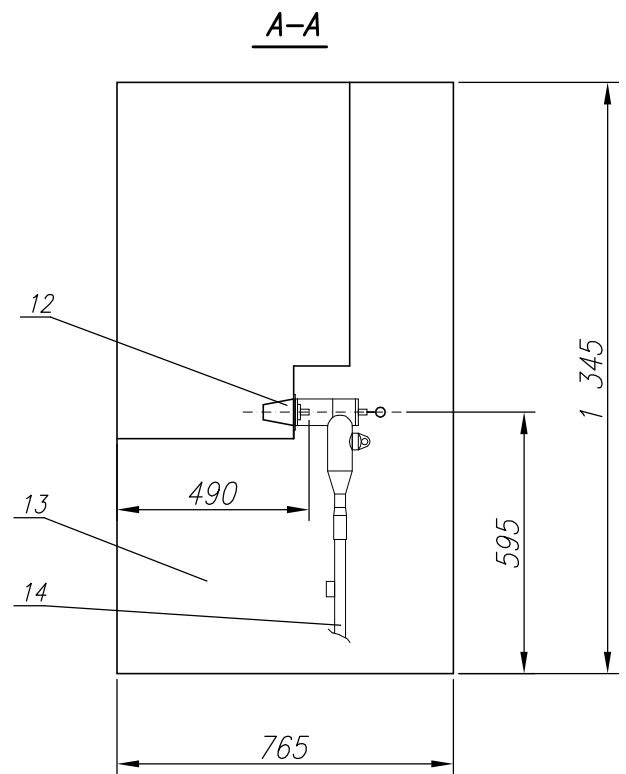
07.99

mgr inż. W. Włodarczyk

Widok rozdzielnicy



Odptyw kablowy



Oznaczenia:

1. Wskaźnik położenia rozłącznika
2. Wskaźnik położenia uzmiennika
3. Przycisk awaryjnego wyłączenia
4. Schemat synoptyczny
5. Wskaźnik właściwego wypełnienia gazem SF6
6. Wskaźnik zwarcia
7. Wskaźnik napięcia
8. Ręczny napęd wyłącznika
9. Tablica nastaw przekaźników

10. Ręczny napęd uzmiennika
11. Ręczny napęd rozłącznika
12. Przepust ze stożkiem zewn. dla przyłączenia kabla
13. Przedział kablowy
14. Kabel

Rozdzielnica 3 polowa  
24kV typu CCV SAFERING

EL-Q Sp. z o.o.

Rys. nr 38

U-0299

Skala

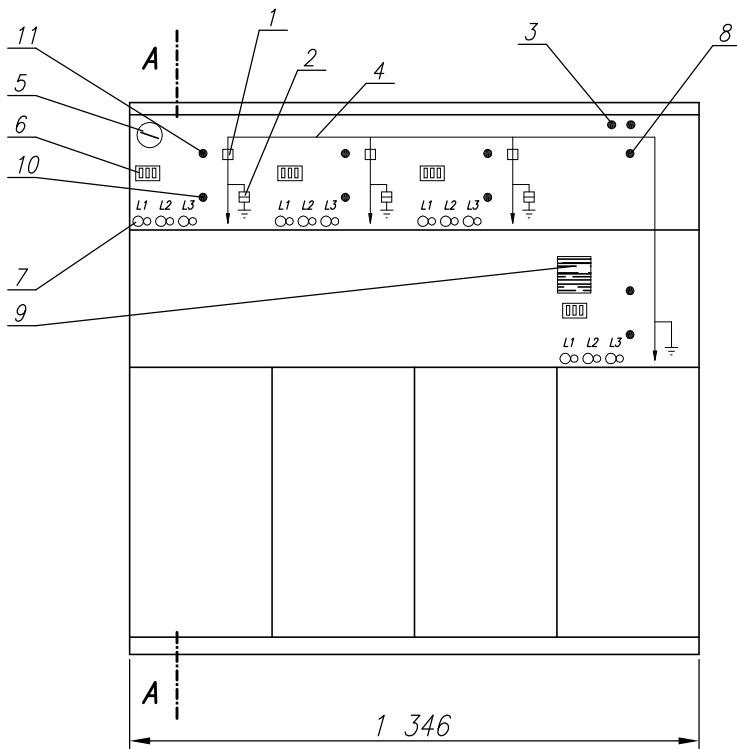
Data

Opracował

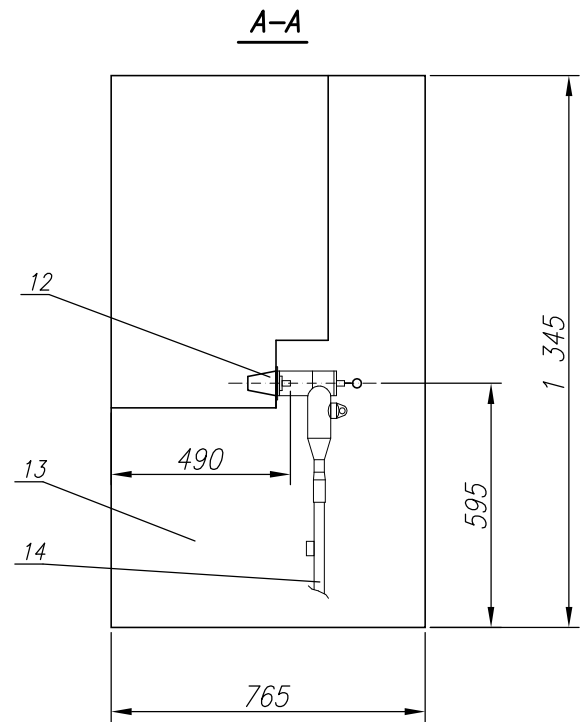
07.99

mgr inż. W. Włodarczyk

Widok rozdzielnic



Odptyw kablowy



Oznaczenia:

1. Wskaźnik położenia rozłącznika
2. Wskaźnik położenia uziemnika
3. Przycisk awaryjnego wyłączenia
4. Schemat synoptyczny
5. Wskaźnik właściwego wypełnienia gazem SF6
6. Wskaźnik zwarcia
7. Wskaźnik napięcia
8. Ręczny napęd wyłącznika
9. Tablica nastaw przekaźników

10. Ręczny napęd uziemnika
11. Ręczny napęd rozłącznika
12. Przepust ze stożkiem zewn. dla przyłączenia kabla
13. Przedział kablowy
14. Kabel

Rozdzielnica 4 polowa  
24kV typu CCCV SAFERING

EL-Q Sp. z o.o.

Rys. nr 38a

U-0299

Skala

Data

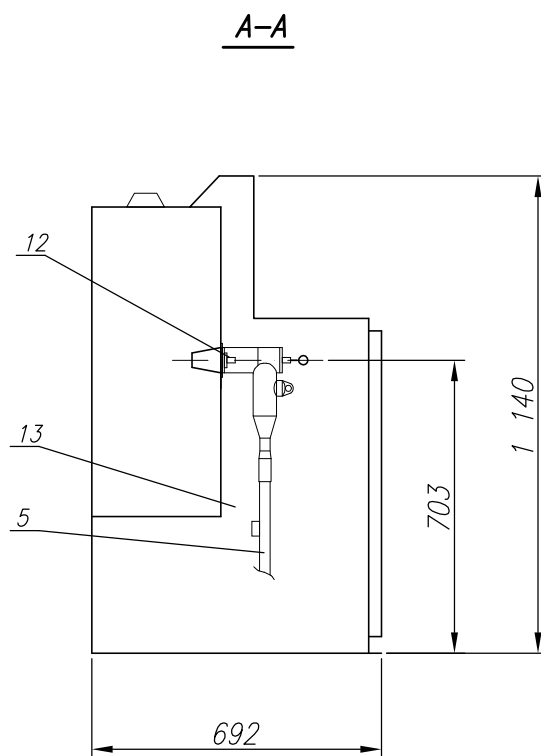
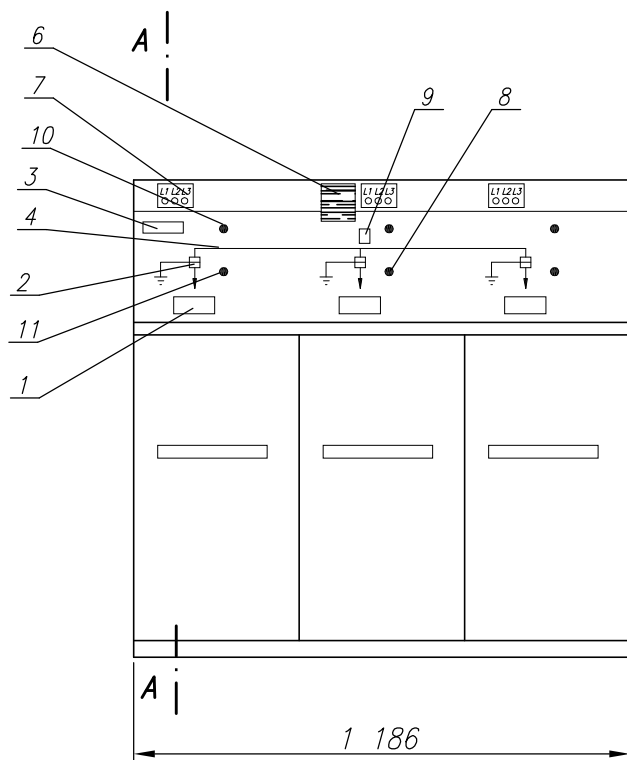
Opracował

07.99

mgr inż. W. Włodarczyk

Widok rozdzielnicy

Odptyw kablowy



Oznaczenia:

- |  |  |
|--|--|
| <ul style="list-style-type: none"> <li>1. Tabliczka opisowa</li> <li>2. Wskaźnik położenia rozłącznika (wytłacznika)</li> <li>3. Tabliczka znamionowa</li> <li>4. Schemat synoptyczny</li> <li>5. Kabel</li> <li>6. Tablica ustawień przekaźników VIP (wytłacznik)</li> <li>7. Wskaźnik napięcia</li> <li>8. Ręczny napęd wytłacznika</li> <li>9. Przycisk awaryjnego wytłaczenia</li> </ul> | <ul style="list-style-type: none"> <li>10. Ręczny napęd uzemiennika</li> <li>11. Ręczny napęd rozłącznika</li> <li>12. Przepust ze stożkiem zewn. dla przyłączenia kabla</li> <li>13. Przedział kablowy</li> </ul> |
|--|--|

Rozdzielnica 3 polowa  
24kV typu IDI RM6

EL-Q Sp. z o.o.

Rys. nr 39

U-0299

Skala

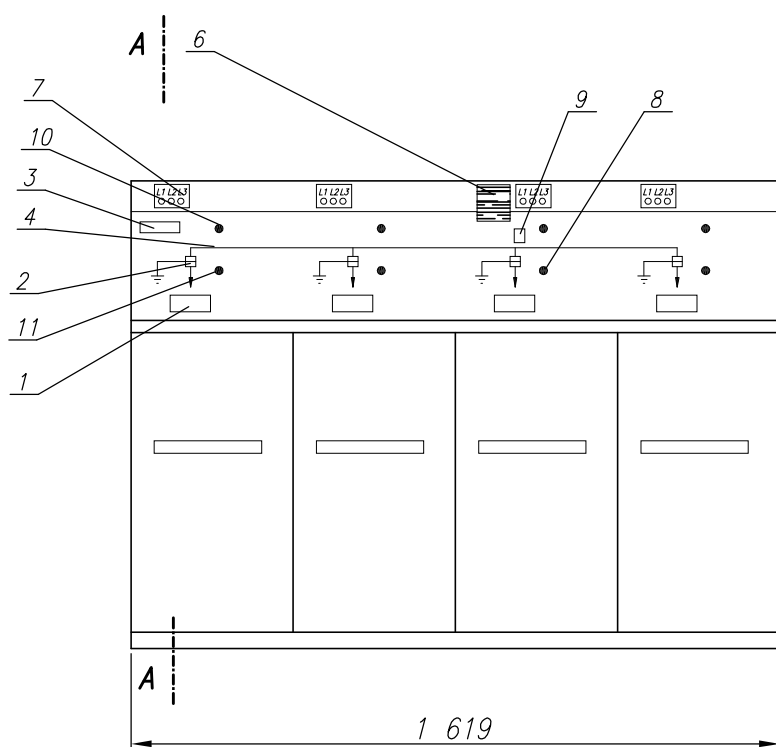
Data

Opracował

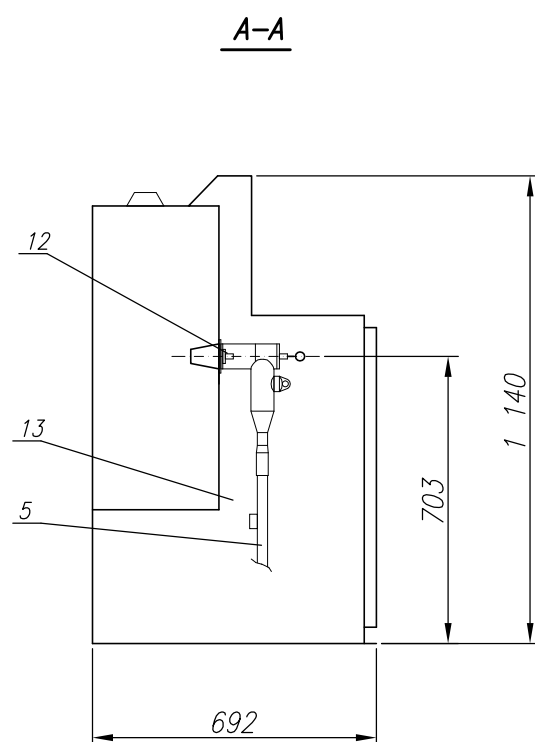
07.99

mgr inż. W. Włodarczyk

Widok rozdzielnicy



Odptyw kablowy



Oznaczenia:

- |  |   |
|--|---|
| 1. Tabliczka opisowa                               | 10. Ręczny napęd uziemnika                            |
| 2. Wskaźnik położenia rozłącznika (wytłacznik)     | 11. Ręczny napęd rozłącznika                          |
| 3. Tabliczka znamionowa                            | 12. Przepust ze stożkiem zewn. dla przyłączenia kabla |
| 4. Schemat synoptyczny                             | 13. Przedział kablowy                                 |
| 5. Kabel   |   |
| 6. Tablica ustawień przełączników VIP (wytłacznik) |   |
| 7. Wskaźnik napięcia                               |   |
| 8. Ręczny napęd wyłącznika                         |   |
| 9. Przycisk awaryjnego wyłączenia transformatora   |   |

Rozdzielnica 4 polowa  
24kV typu IIDI RM6

EL-Q Sp. z o.o.

Rys. nr 39a

U-0299

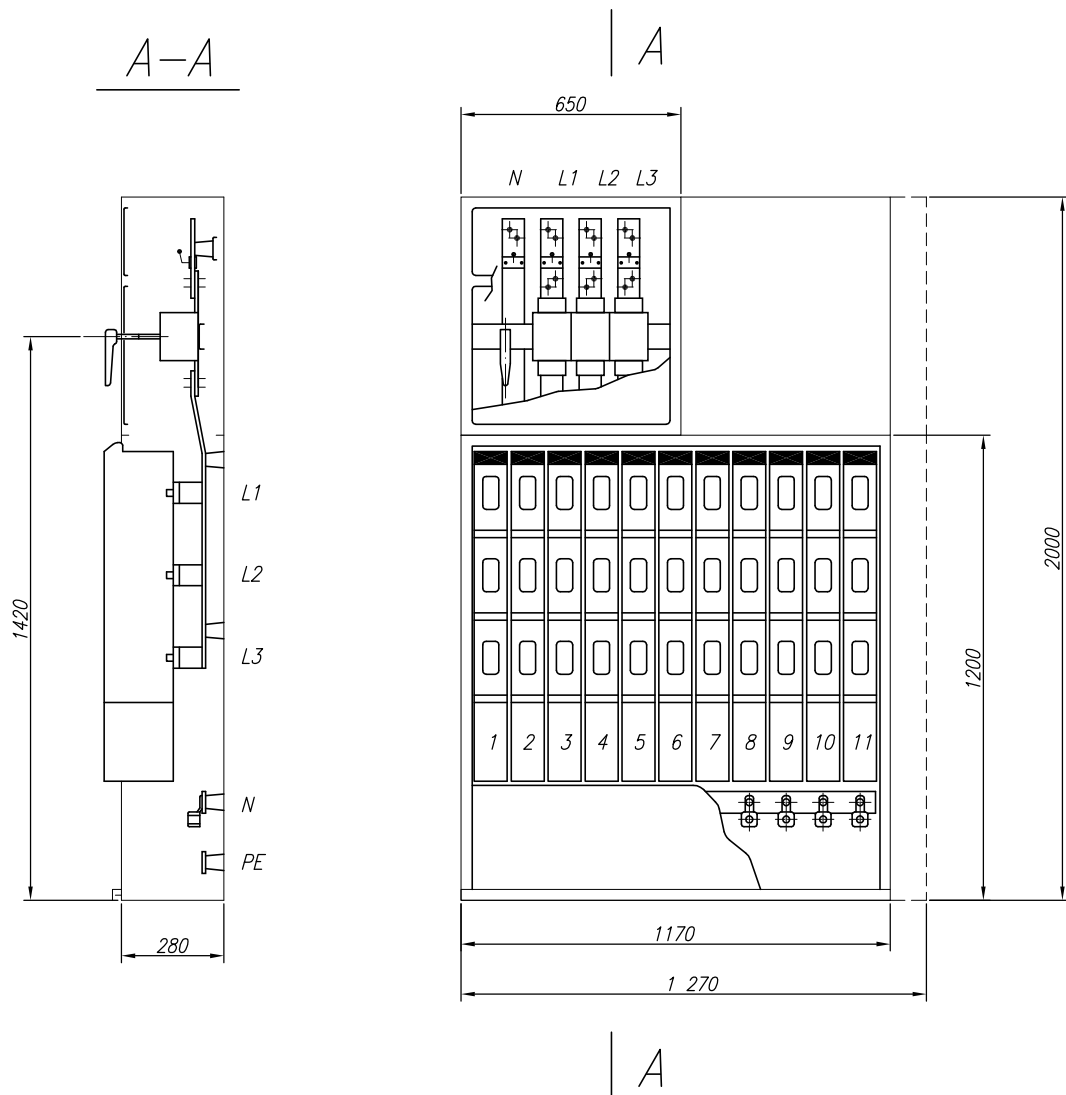
Skala

Data

Opracował

07.99

mgr inż. W. Włodarczyk



*Uwagi*

*Linią przerywaną oznaczono gabaryt rozdzielnicy z 12 polami liniowymi*

*Rozdzielnica nn*

*EL-Q Sp. z o.o.*

*Rys. nr 40*

*U-0299*

*Skala*

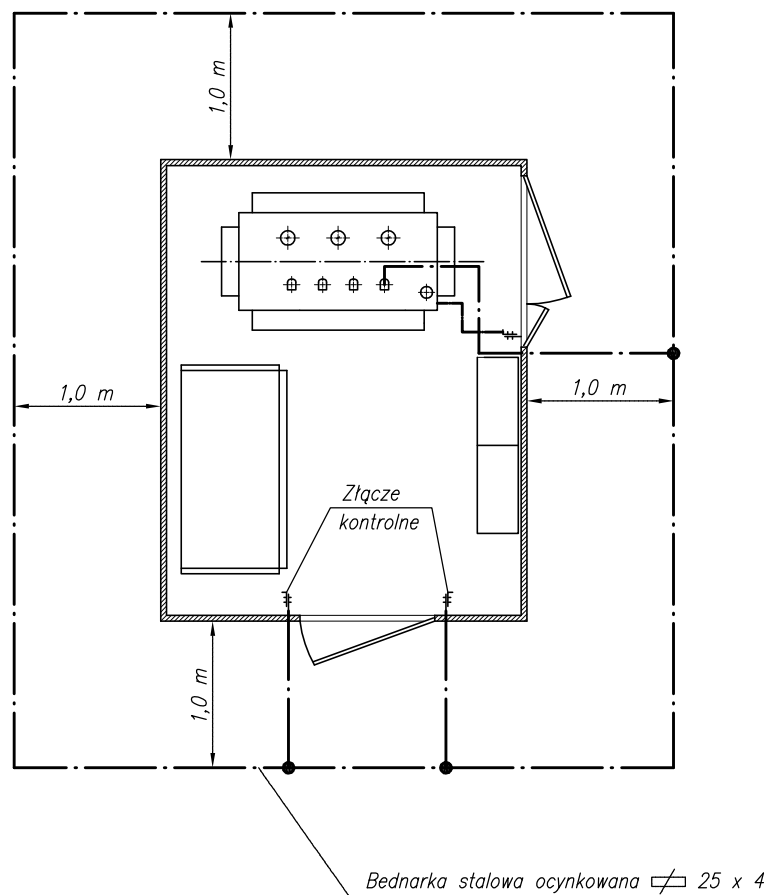
*Data*

*Projektował*

*1:20*

*07.99*

*mgr inż. W. Włodarczyk*



UWAGI

- Głębokość zakopania bednarki 0,8 m
- Po wykonaniu uziemień sprawdzić napięcia rażenia na stacji i obiektach z nią związanych

Uziemiecie stacji

EL-Q Sp. z o.o.

Rys. nr 41

U-0299

Skala

Data

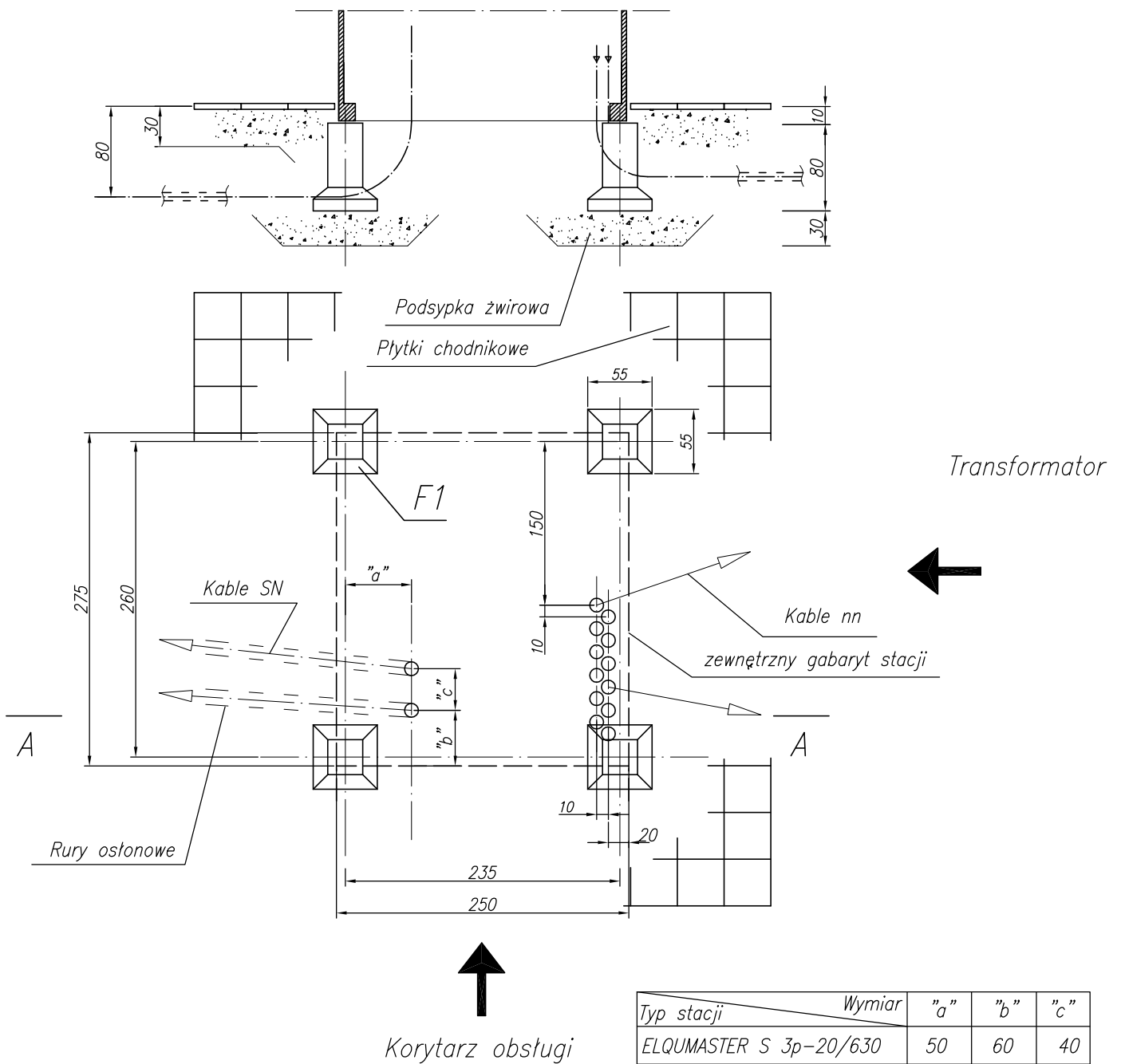
Projektował

1:50

07.99

mgr inż. W. Włodarczyk

A-A



Typ stacji	Wymiar	"a"	"b"	"c"
ELQUMASTER S 3p-20/630		50	60	40

- Fundament blokowy F1 4 szt.
- Płytki chodnikowe 20 m<sup>2</sup>

Uwagi

Przed ustawieniem stacji sprawdzić wypoziomowanie fundamentów

Nośność gruntu > 0,05 MPa

Fundament stacji  
o wym. 2,5 x 2,75m  
ELQUMASTER S3p

EL-Q Sp. z o.o.

Rys. nr 42a

U-0299

Skala

Data

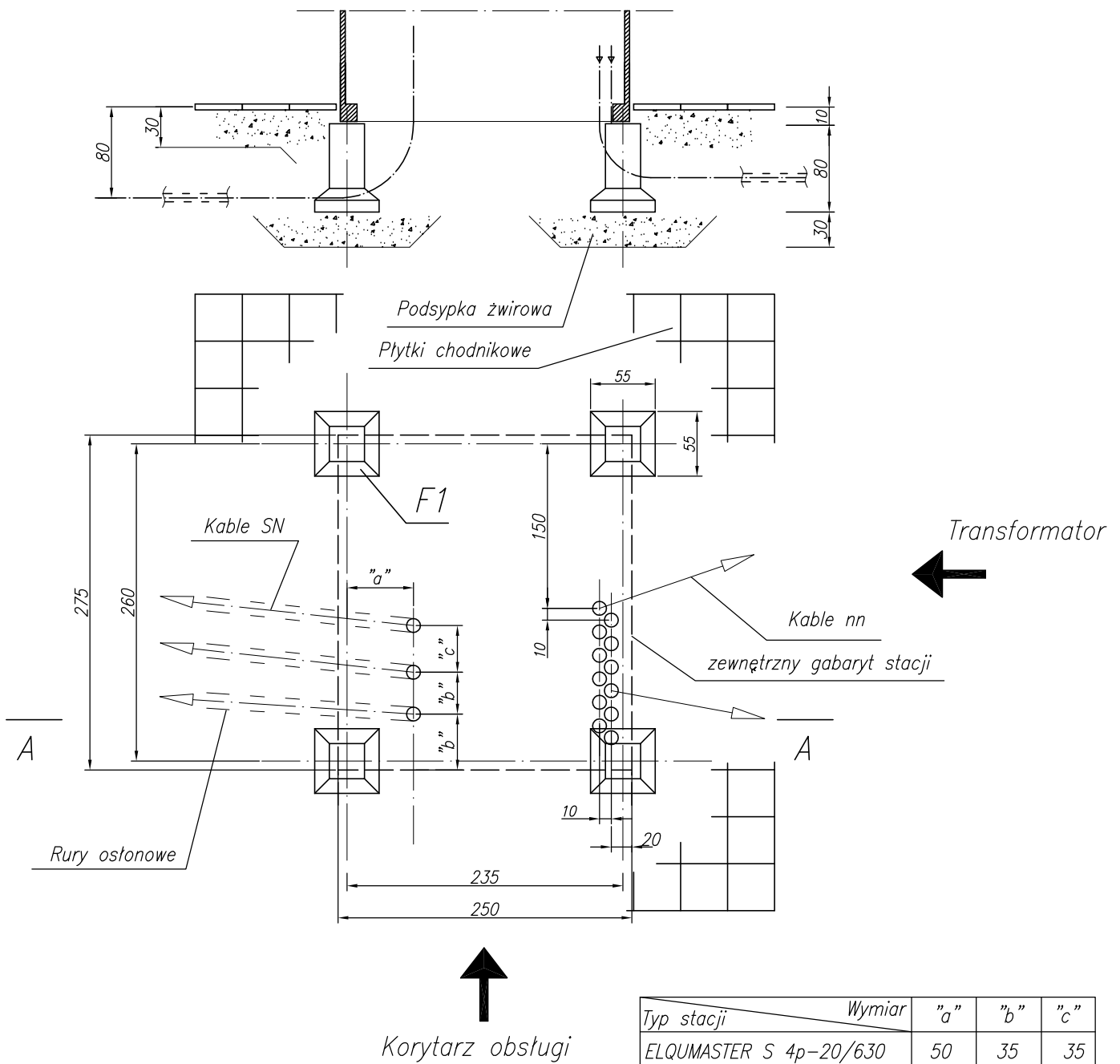
Projektował

1:50

07.99

mgr inż. W. Włodarczyk

A-A



Typ stacji	Wymiar	"a"	"b"	"c"
ELQUMASTER S 4p-20/630		50	35	35

- Fundament blokowy F1 4 szt.
- Płytki chodnikowe 20 m<sup>2</sup>

Uwagi

Nośność gruntu > 0,05 MPa

Przed ustawieniem stacji sprawdzić wypoziomowanie fundamentów

Fundament stacji  
o wym. 2,5 x 2,75m  
ELQUMASTER S4p

EL-Q Sp. z o.o.

Rys. nr 42b

U-0299

Skala

Data

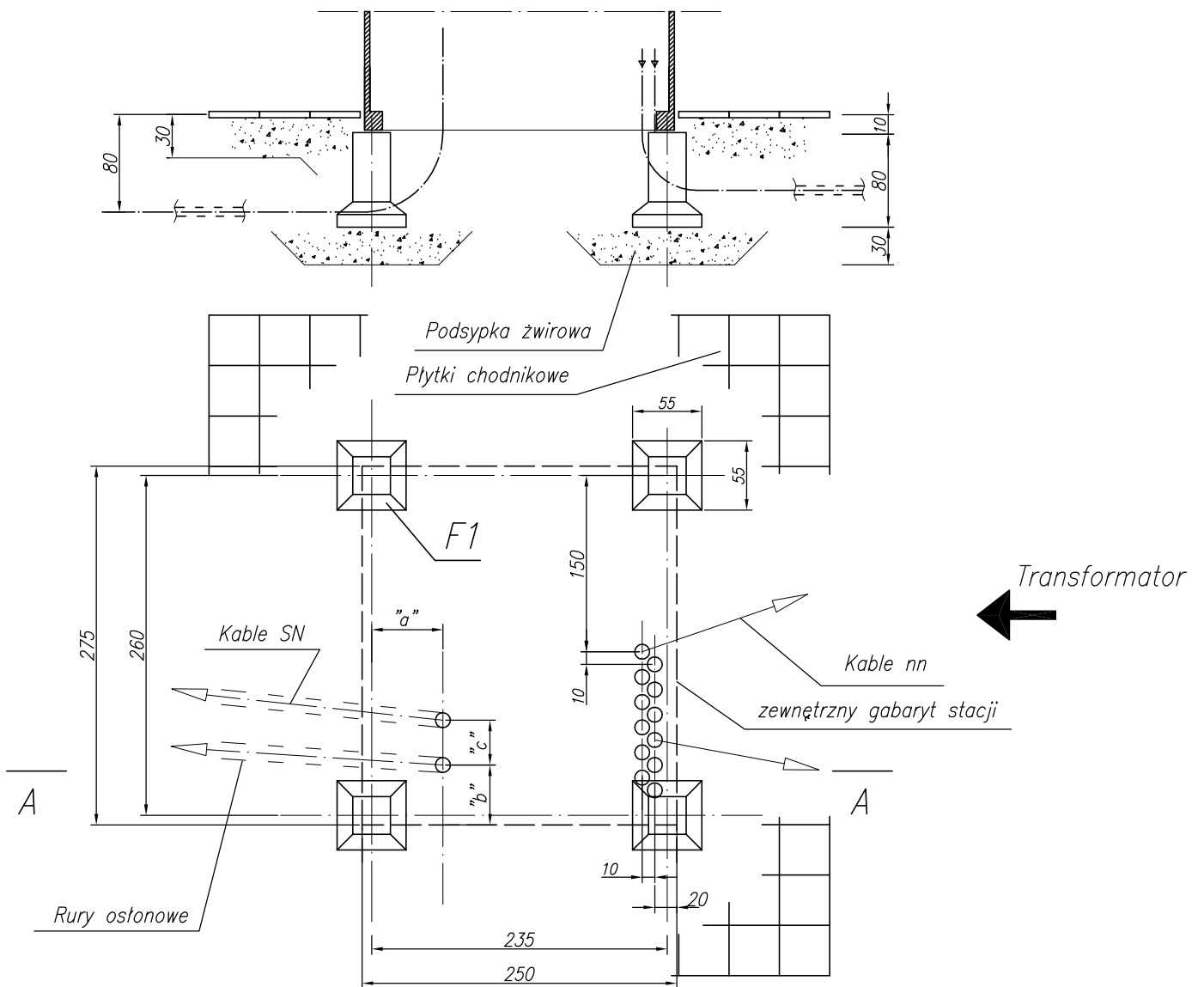
Projektował

1:50

07.99

mgr inż. W. Włodarczyk

A-A



Korytarz obsługi

Typ stacji	Wymiar	"a"	"b"	"c"
ELQUMASTER C 3p-20/630		70	30	35

- Fundament blokowy F1 4 szt.
- Płytki chodnikowe 20 m<sup>2</sup>

Uwagi

Przed ustawieniem stacji sprawdzić wypoziomowanie fundamentów

Nośność gruntu > 0,05 MPa

Fundament stacji  
o wym. 2,5 x 2,75m  
ELQUMASTER C3p

EL-Q Sp. z o.o.

Rys. nr 42c

U-0299

Skala

Data

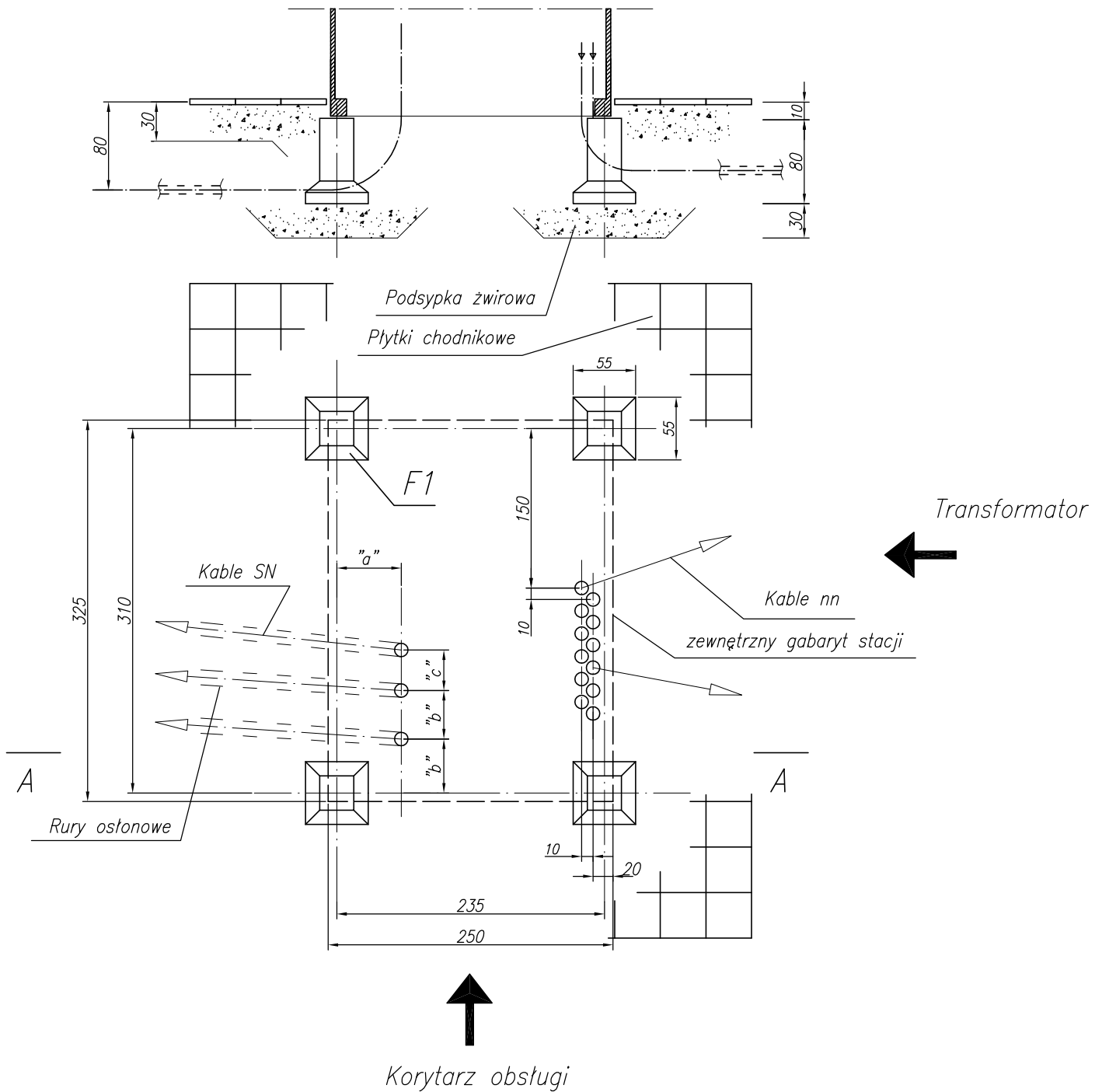
Projektował

1:50

07.99

mgr inż. W. Włodarczyk

A-A



Typ stacji	Wymiar	"a"	"b"	"c"
ELQUMASTER C 4p-20/630		70	35	35

- Uwagi
- Fundament blokowy F1 4 szt.
  - Płytki chodnikowe 20 m<sup>2</sup>

Przed ustawieniem stacji sprawdzić wypoziomowanie fundamentów

Nośność gruntu > 0,05 MPa

Fundament stacji  
o wym. 2,5 x 3,25m  
ELQUMASTER C4p

EL-Q Sp. z o.o.

Rys. nr 42d

U-0299

Skala

Data

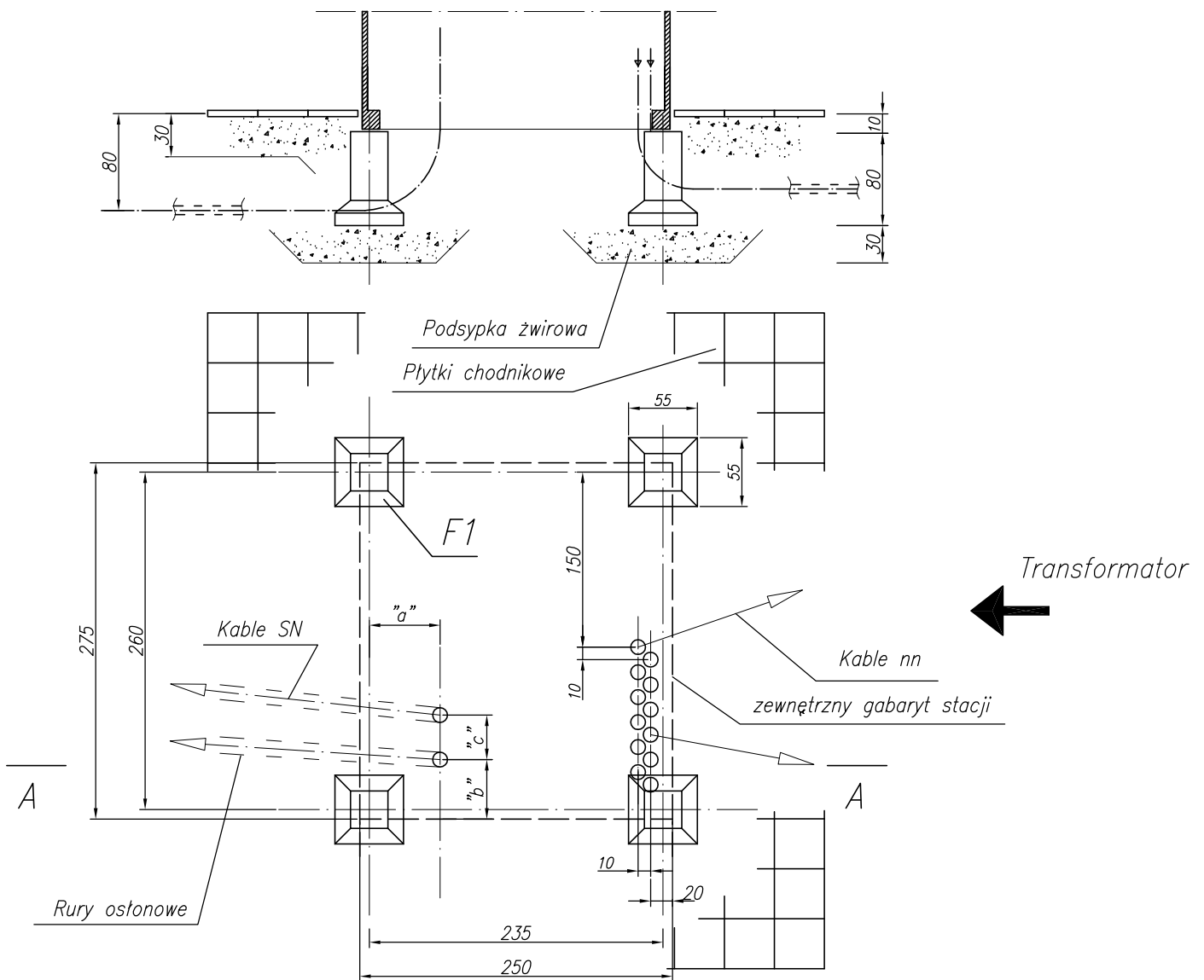
Projektował

1:50

07.99

mgr inż. W. Włodarczyk

A-A



Typ stacji	Wymiar	"a"	"b"	"c"
ELQUMASTER R 3p-20/630		60	35	80

- Fundament blokowy F1 4 szt.
- Płytki chodnikowe 20 m<sup>2</sup>

Uwagi

Przed ustawieniem stacji sprawdzić wypoziomowanie fundamentów

Nośność gruntu > 0,05 MPa

Fundament stacji  
o wym. 2,5 x 2,75m  
ELQUMASTER R3p

EL-Q Sp. z o.o.

Rys. nr 42e

U-0299

Skala

Data

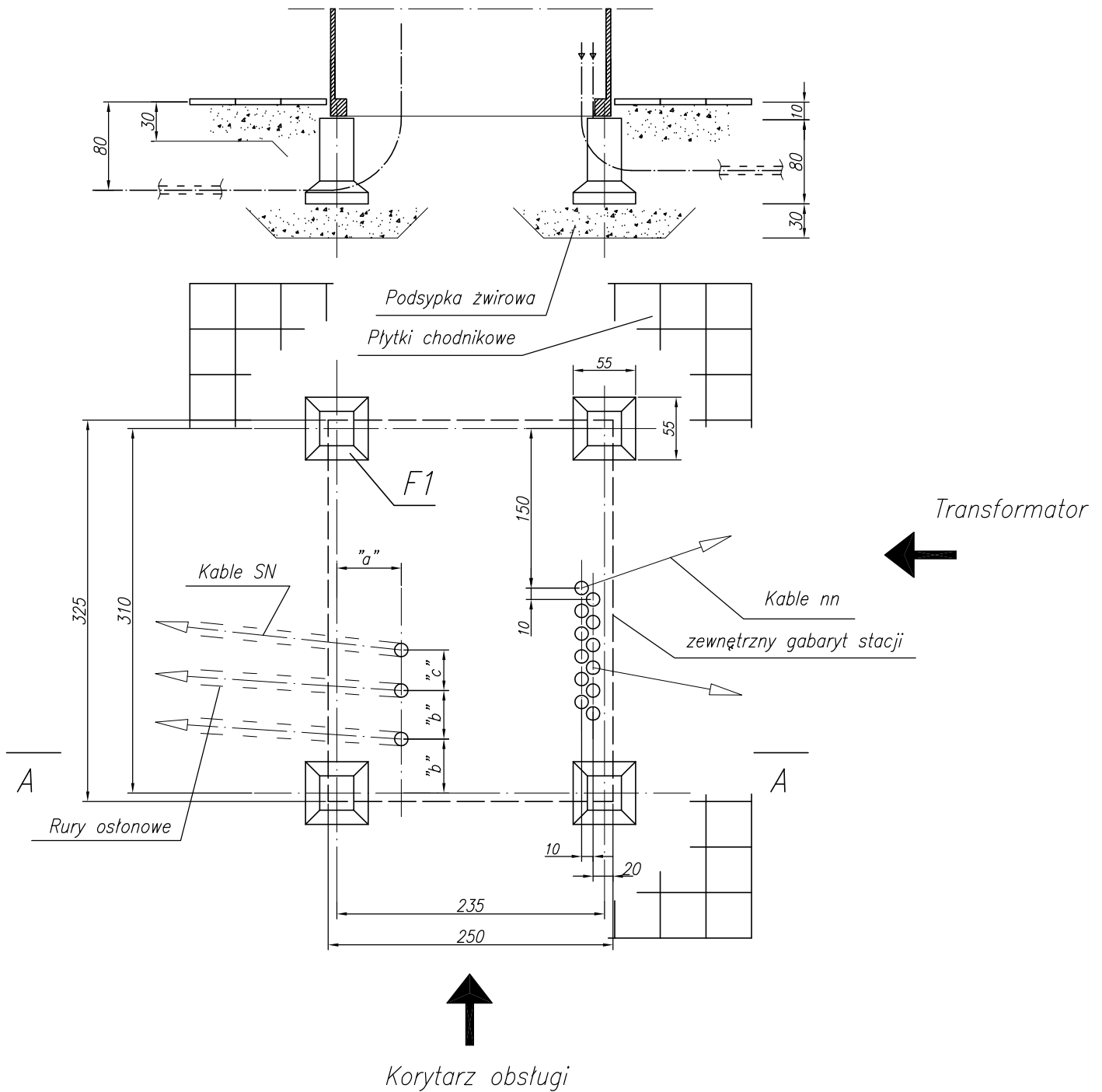
Projektował

1:50

07.99

mgr inż. W. Włodarczyk

A-A



Typ stacji	Wymiar	"a"	"b"	"c"
ELQUMASTER R 4p-20/630		60	35	70

- Uwagi
- Fundament blokowy F1 4 szt.
  - Płytki chodnikowe 20 m<sup>2</sup>

Przed ustawieniem stacji sprawdzić wypoziomowanie fundamentów

Nośność gruntu > 0,05 MPa

Fundament stacji  
o wym. 2,5 x 3,25m  
ELQUMASTER R4p

EL-Q Sp. z o.o.

Rys. nr 42f

U-0299

Skala

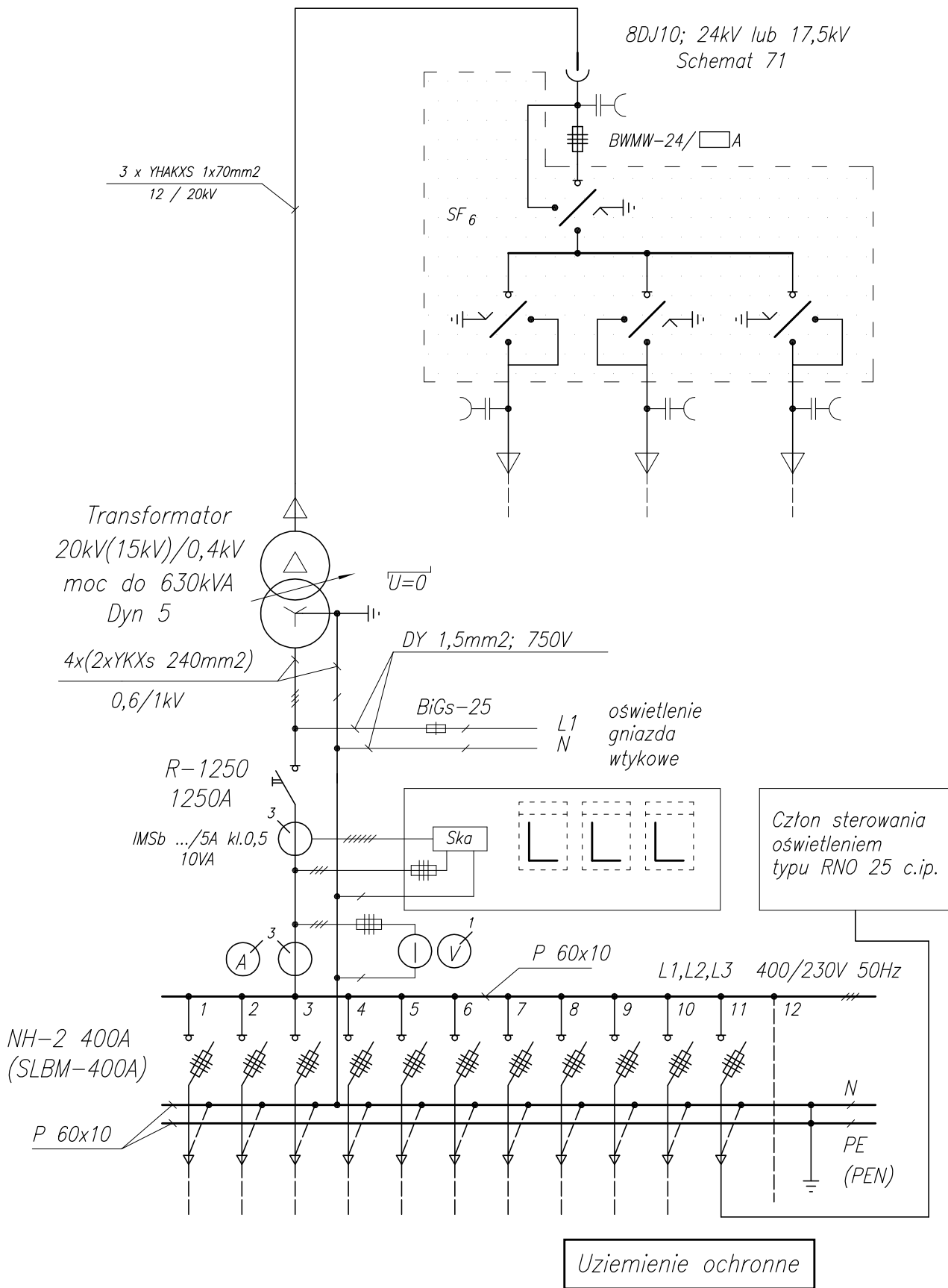
Data

Projektował

1:50

07.99

mgr inż. W. Włodarczyk



Stacja transformatorowa  
20/0,4kV ; 630kVA  
typu

ELQUMASTER S4p-20/630  
Schemat zasadniczy

EL-Q Sp. z o.o.

Rys. nr 43

U-0299

Skala

Data

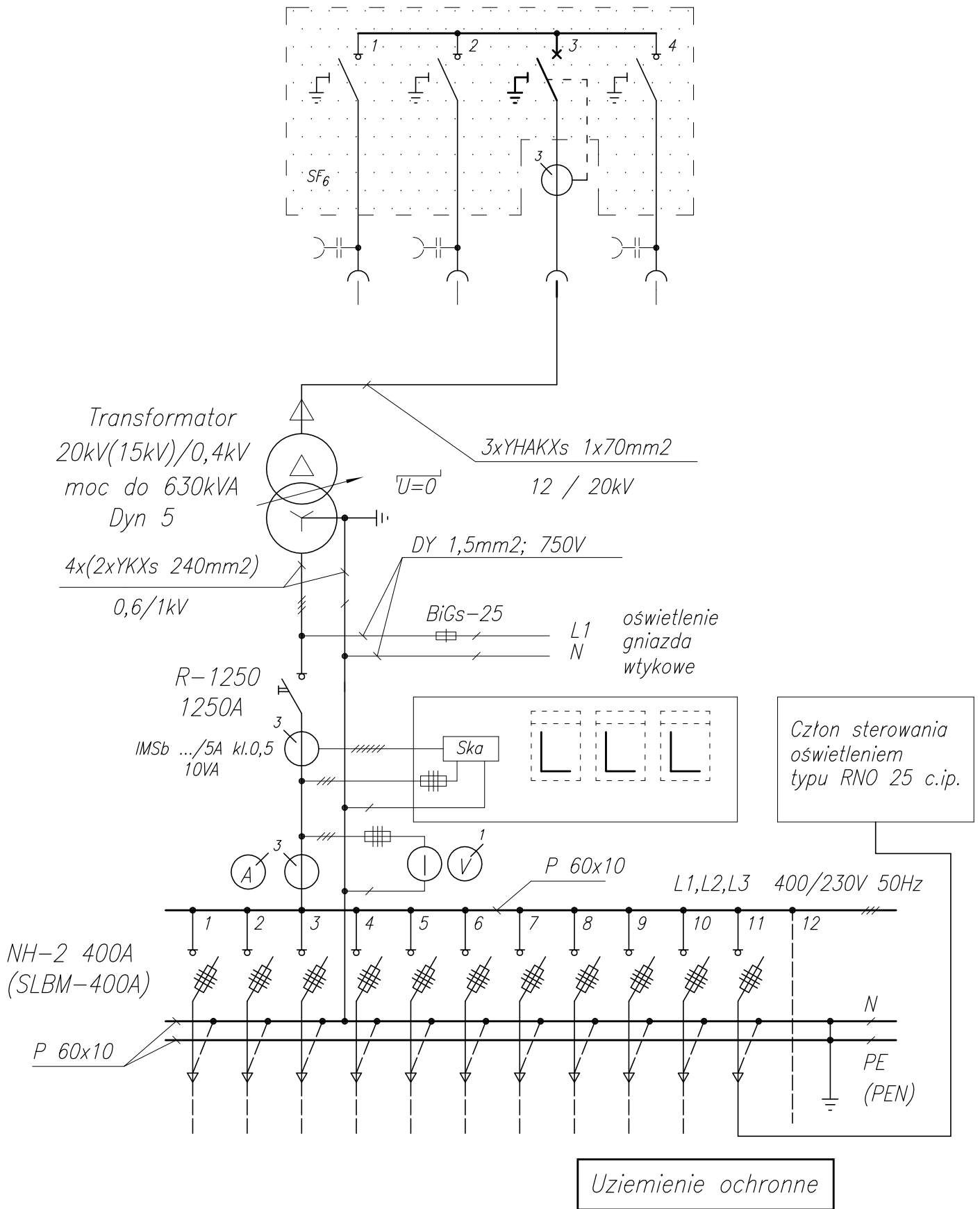
Projektował

/

07.99

mgr inż. W. Włodarczyk

Rozdzielnica RM6 zestaw IIDI 24kV lub 17,5kV



Stacja transformatorowa  
20/0,4kV ; 630kVA  
typu

ELQUMASTER R4p-20/630  
Schemat zasadniczy

EL-Q Sp. z o.o.

Rys. nr 45

U-0299

Skala

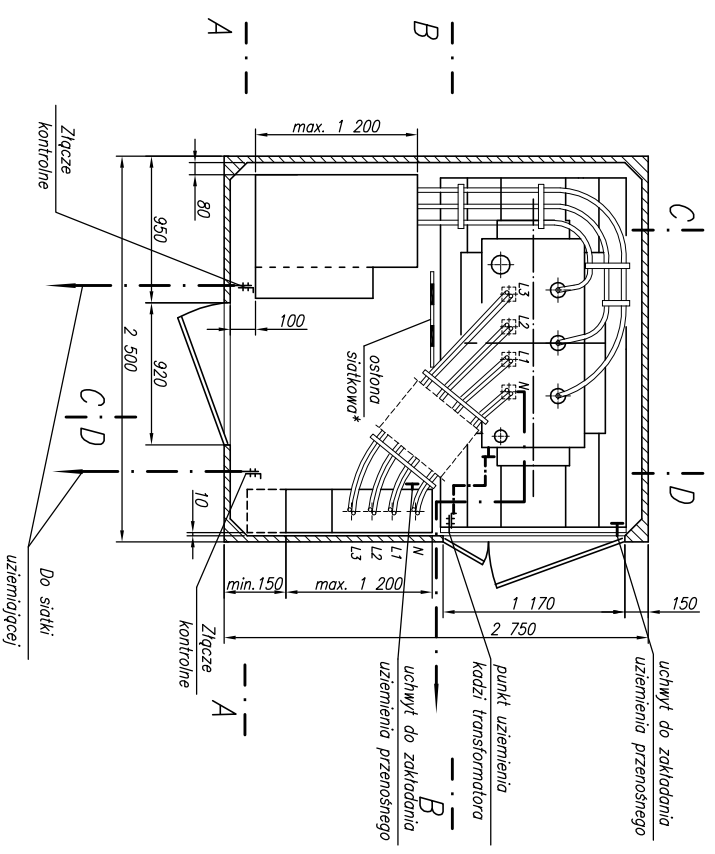
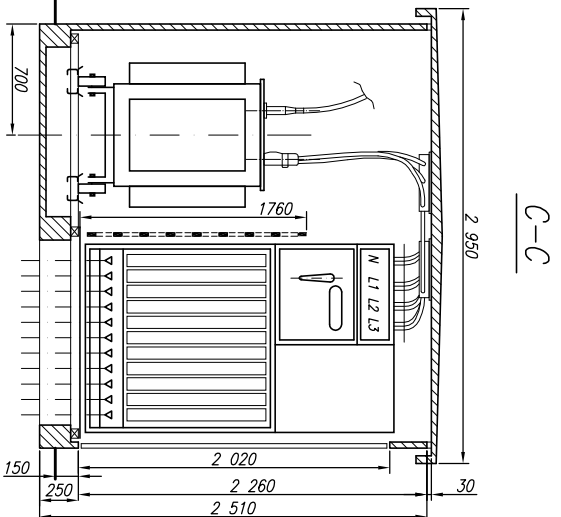
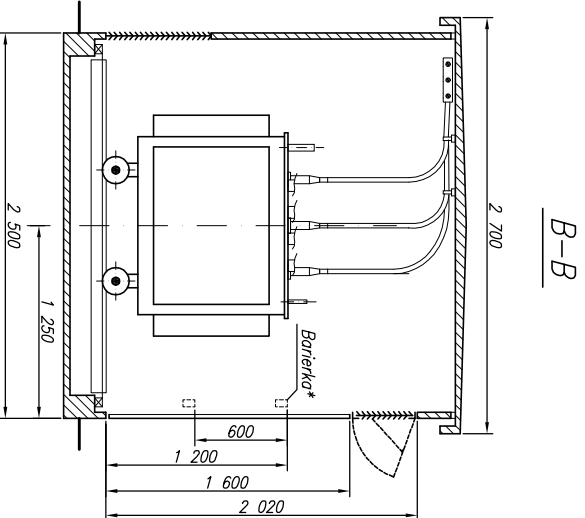
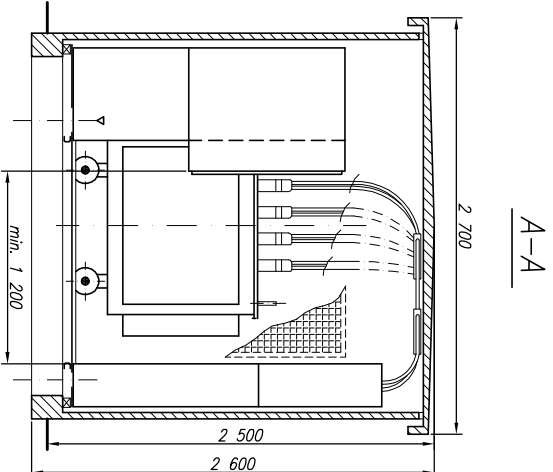
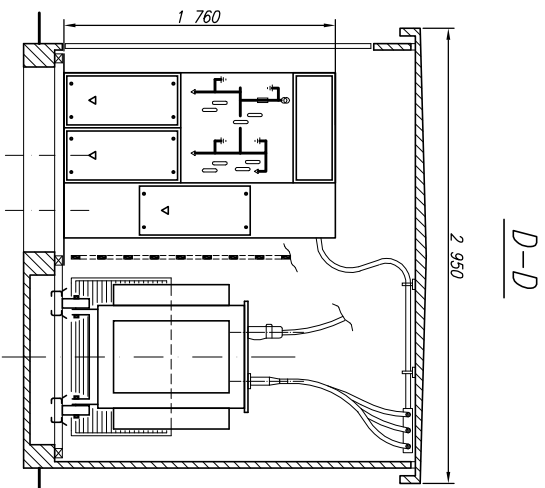
Data

Projektował

/

07.99

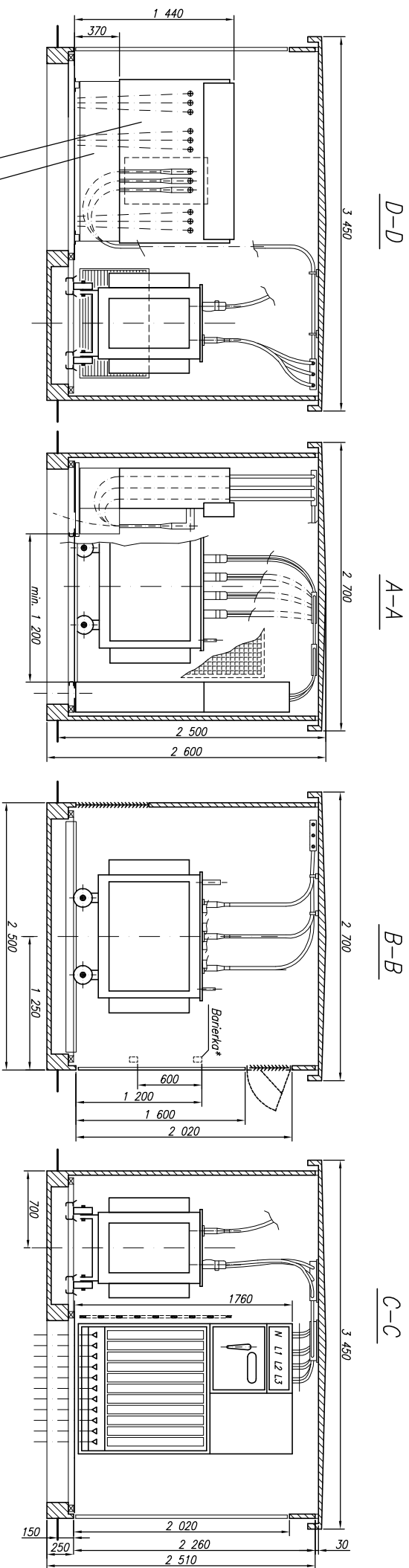
mgr inż. W. Włodarczyk



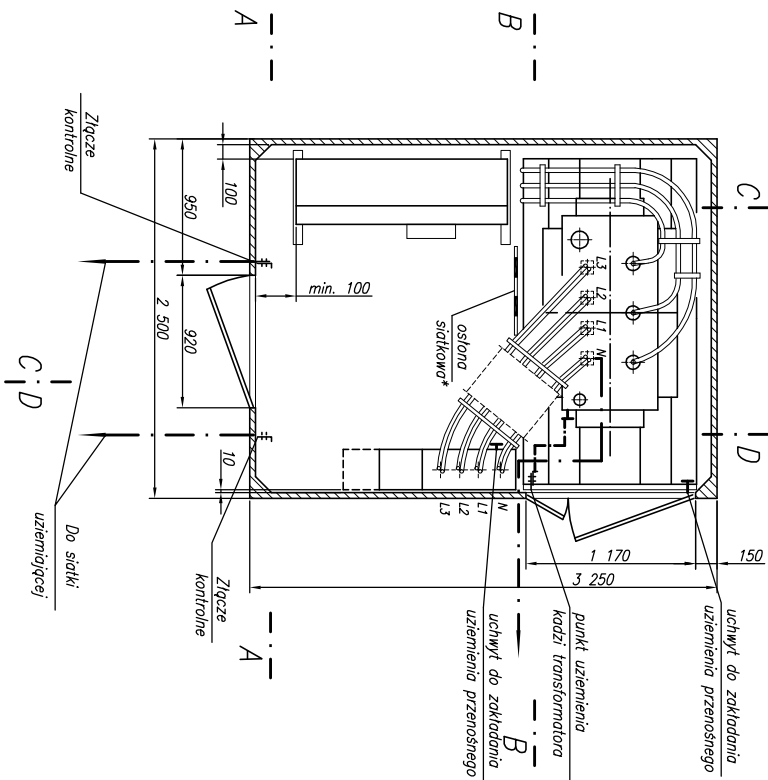
**Uwagi**

1. Rysunek niniejszy przedstawia transformator z wtykowymi przyłaczami prostymi; strony GN i osłonomi prostymi zacisków przyłaczowych strony DN. Przyłacza wtykowe, jak i zaciski oraz osłony izolacyjne stanowią osprzęt związany z transformatorami i nie wchodzi w komplet dostawy producenta.
2. W stacji z transformatorem o konwencjonalnych wprowadzeniach strony GN i DN stosować osłonę siatkową oraz barierki ochronne stanowiska transformatora przedstawione linią przerywaną i oznaczone \*.
3. Rozdzielnica SN typu 8DU10 schemat nr 71 (SIEMENS).
4. Wprowadzenia kabli SN i m sq przedstawione jako propozycje ich kierunków.
5. Schemat zasadniczy stacji na rys. nr 43.

Stacja transformatorowa 20/0,4kV - 630kVA typu		EL-Q Sp. z o.o.	
EQUUMASTER S4p-20/630 Usytuowanie urządzeń		Rys. nr 46	U-0299
Skala	Data	Projektował	
1:50	07.99	mgr inż. W. Włodarczyk	



Podstawa dla podłoża kabli SN-dostawa EL-Q  
Rozdzielnica 4-ro polowa typu RM6 zestaw IIII



**Uwagi**

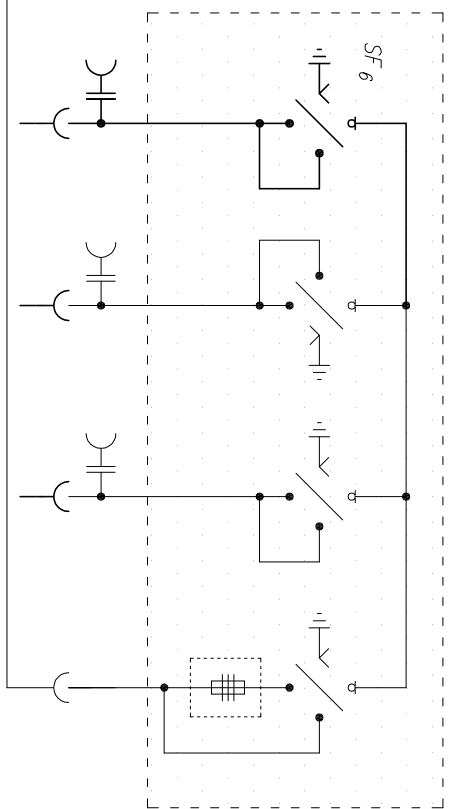
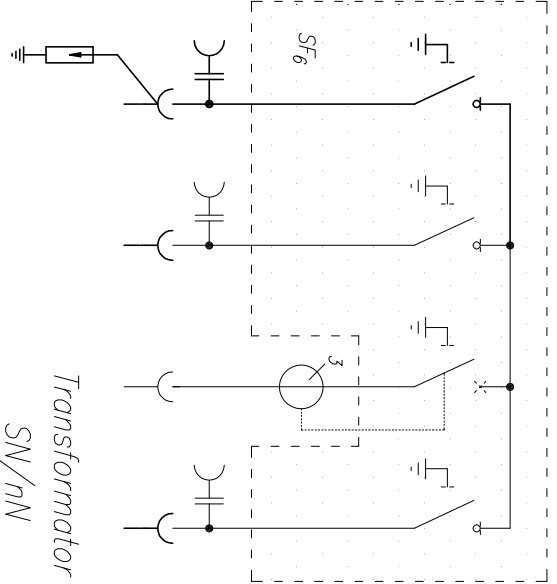
1. Rysunek niniejszy przedstawia transformator z wykłomami przyłączami prostymi strony GN i osłonami prostymi zacisków przyłączowych strony DN. Przyłącza wykłowe, jak i zaciski oraz osłony izolacyjne stanowią sprzęt zwzyczny z transformatorem i nie wchodzi w komplet dostawy producenta.
2. W stacji z transformatorem o konwencjonalnych wyprowadzeniach strony GN i DN stosować osłone siatkową oraz baretki ochronne stanowiska transformatora przedstawione linią przerywaną i oznaczone \*.
3. Rozdzielnica SN typu RM6 zestaw IIII (Merlin Gerin).
4. Wyprowadzenia kabli SN i nn są przedstawione jako propozycje ich kierunków.
5. Schemat zasadniczy stacji na rys. nr 45.

Stacja transformatorowa 20/0,4kV, 630kVA typ ELQUMASTER R4p-20/630		EL-Q Sp. z o.o.	
Rys. nr 48	Stacja	U-0299	Projektant
1-50	Data	07.99	mgr inż. W. Włodarczyk
Użytkowanie urządzeń			

Rozdzielnica SN SF6

lub

Rozdzielnica SN SF6



Transformator  
SN/nN  
max 630kVA

Kondensator  
kompensacji  
biegu jałowego  
transformatora

SIRCO1250-3P  
1250A

Rozdzielnica nN RNB-1

L1  
oświetlenie  
gniazda  
wtykowe

Człon sterowania  
oświetleniem  
typu RNO 25 c-ip.

