

**UWAGI WYKONAWCZE:**

1. LOKALIZACJA FUNDAMENTÓW ŻEBETONOWYCH PREFABRYKOWANYCH WG NINIJSZEGO RYSUNKU
2. FUNDAMENTOWANIE PRZEMIDZIANO DLA PIERWSZEJ I DRUGIEJ STREFY PRZEMARZANIA GRUNTU:
  - DLA PIERWSZEJ STREFY FUNDAMENT "F2" - 6 SZT. CIĘŻAR PREFABRYKATU - 2,38 KN, GŁĘBOKOŚĆ POSADOWIENIA - 80 cm P.P.T.
  - DLA DRUGIEJ STREFY FUNDAMENT "F1" - 6 SZT. CIĘŻAR PREFABRYKATU - 2,49 KN, GŁĘBOKOŚĆ POSADOWIENIA - 100 cm P.P.T.
  - DLA POZOSTAŁYCH STREF FUNDAMENTOWYCH STOSOWAĆ FUNDAMENT "F2" NA PODKŁADZIE BETONOWYM O ODPWIEDNIEJ GRUBOŚCI
3. W PRZYPADKU POSADOWIENIA NA GRUNTACH ŁLASTYCH WYKONAĆ POD STOPY PODSYPKĘ ZMROWĄ O GRUBOŚCI 40 cm, DOKŁADNIE ZĄGĘSZCZONĄ
4. STOPY FUNDAMENTOWE BARDZO DOKŁADNIE POZIOMOWAĆ - NIWELOWAĆ!
5. NARZEŻENIA POD STOPAMI FUNDAMENTOWYMI WYNOŚZĄ:  $\sigma = 7,00 \text{ MPa}$  ( $0,70 \text{ kg/cm}^2$ ), CO WNIKA Z CAŁKOWITEJ MASY STACJI TRANSFORMATOROWEJ.

UWAGA: WYMIAR PODSTAWOWY DOTYCZY STACJI SOLAR IG  
WYMIAR ALTERNATYWNY DOTYCZY STACJI SOLAR IP

UWAGA: OBIEKT CHRONIONY ŚWIADCTWEM PATENTOWYM  
U.P.-R.P.-PL 175465

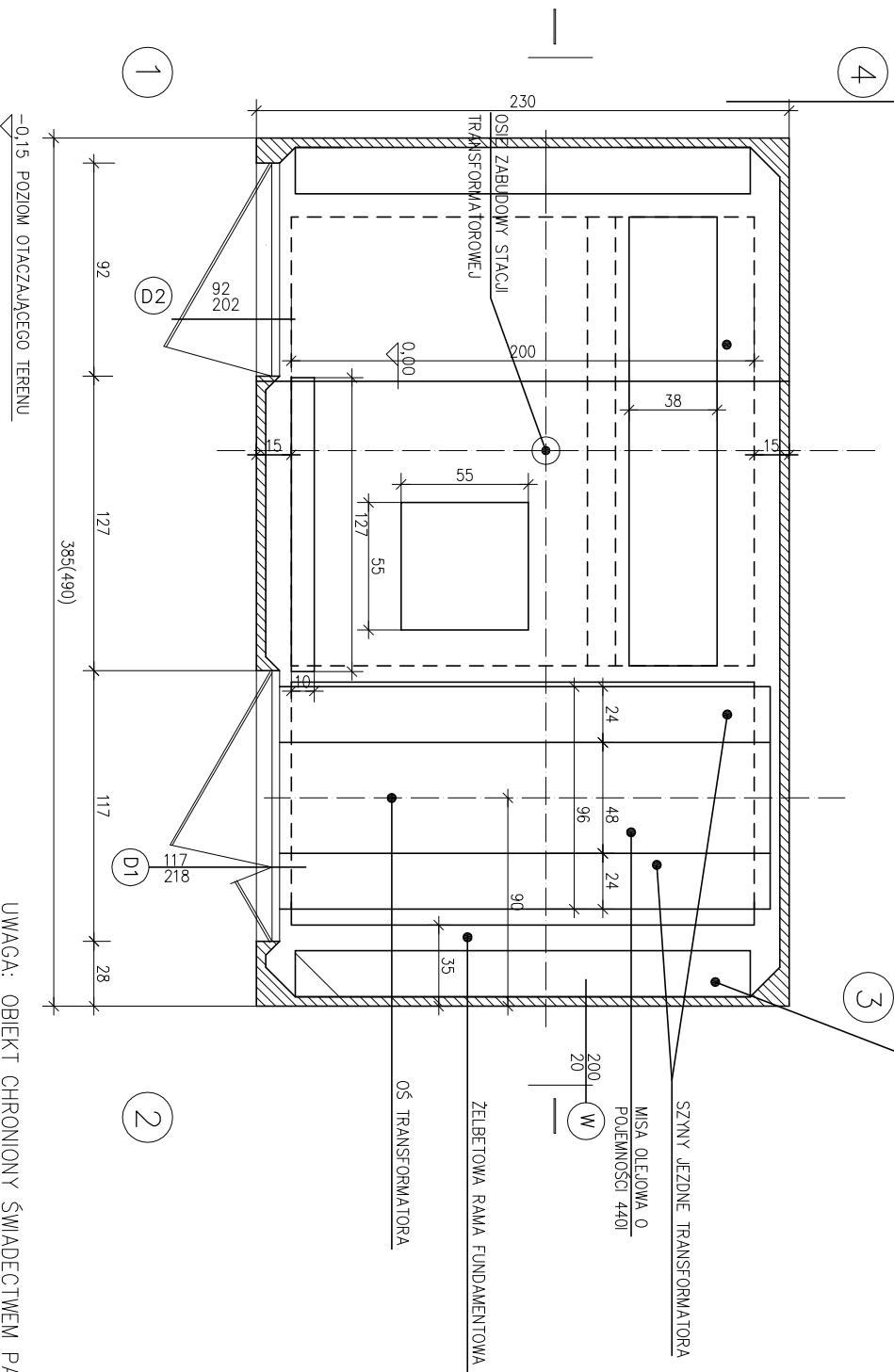
**ZAKŁAD PRODUKCJI URZĄDZEŃ ELEKTRYCZNYCH EL-Q**

ul. Jagiellońska 81/83, 42-200 Częstochowa

NAZWA OPRACOWANIA: PROJEKT BUDOWLANY STACJI TRANSFORMATOROWEJ  
ZEBETOWEJ TYPU SOLAR IG, IP 20/630, 20/1000

NAZWA RYSUNKU:	RZUT FUNDAMENTÓW	DATA	SKALA:
PROJEKTOWAŁ:	inż. ROMUALD ALBRECHT	VI.2005	NR RYS.
OPRACOWAŁ:	mgr inż. MARCIN PIETRZYK	VI.2005	1

ROZDZIELNIE NISKIEGO I ŚREDNIEGO NAPIĘCIA  
PODLOGA BETONOWA



UWAGA: OBIEKT CHRONIONY ŚWIADCTWEM PATENTOWYM  
U.P.-R.P.-PL 175465

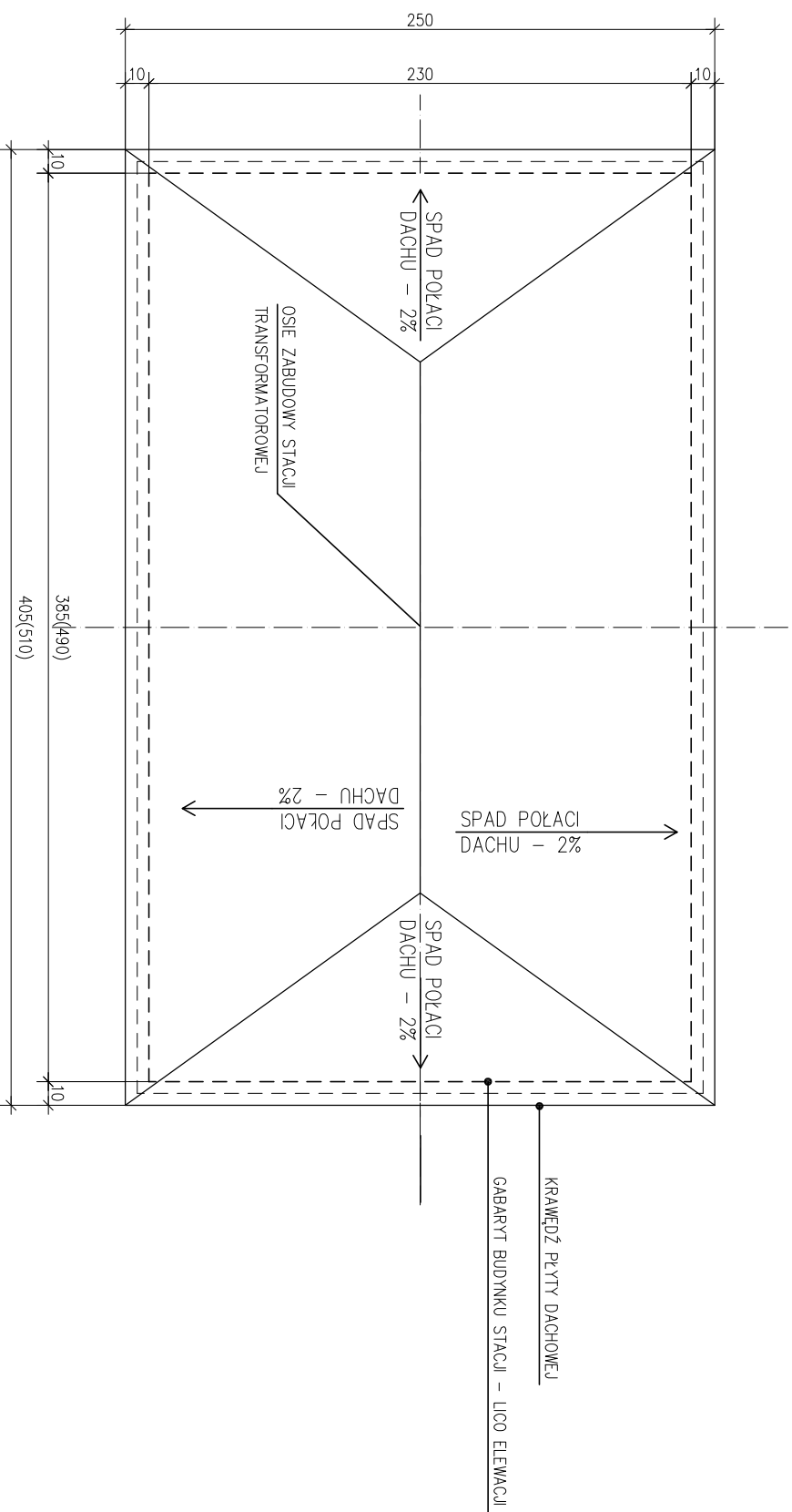
UWAGA: WYMIAR PODSTAWOWY DOTYCZY STACJI SOLAR IG  
WYMIAR ALTERNATYWNY DOTYCZY STACJI SOLAR IP

**ZAKŁAD PRODUKCJI URZĄDZEŃ ELEKTRYCZNYCH EL-Q**

ul. Jagiellońska 81/83, 42-200 Częstochowa

PROJEKT BUDOWLANY STACJI TRANSFORMATOROWEJ  
ZELBETOWEJ TYPU SOLAR IG, IP 20/630, 20/1000

NAZWA OPRACOWANIA:	RZUT PODSTAWOWY		DATA	SKALA:
NAZWA RYSUNKU:	RZUT PODSTAWOWY			1:20
PROJEKTOWAŁ:	inż. ROMUALD ALBRECHT			NR RYS.
OPRACOWAŁ:	mjr inż. MARCIN CEKUS			2



UWAGA: WYMIAR PODSTAWOWY DOTYCZY STACJI SOLAR IG  
WYMIAR ALTERNATYWNY DOTYCZY STACJI SOLAR IP

UWAGA: OBIEKT CHRONIONY ŚWIADCTWEM PATENTOWYM  
U.P.-R.P.-PL 175465

**ZAKŁAD PRODUKCJI URZĄDZEŃ ELEKTRYCZNYCH EL-Q**  
ul. Jagiellońska 81/83, 42-200 Częstochowa

NAZWA OPRACOWANIA: PROJEKT BUDOWLANY STACJI TRANSFORMATOROWEJ  
ŻELBETOWEJ TYPU SOLAR IG, IP 20/630,20/1000

NAZWA RYSUNKU: RZUT POŁACI DACHOWEJ

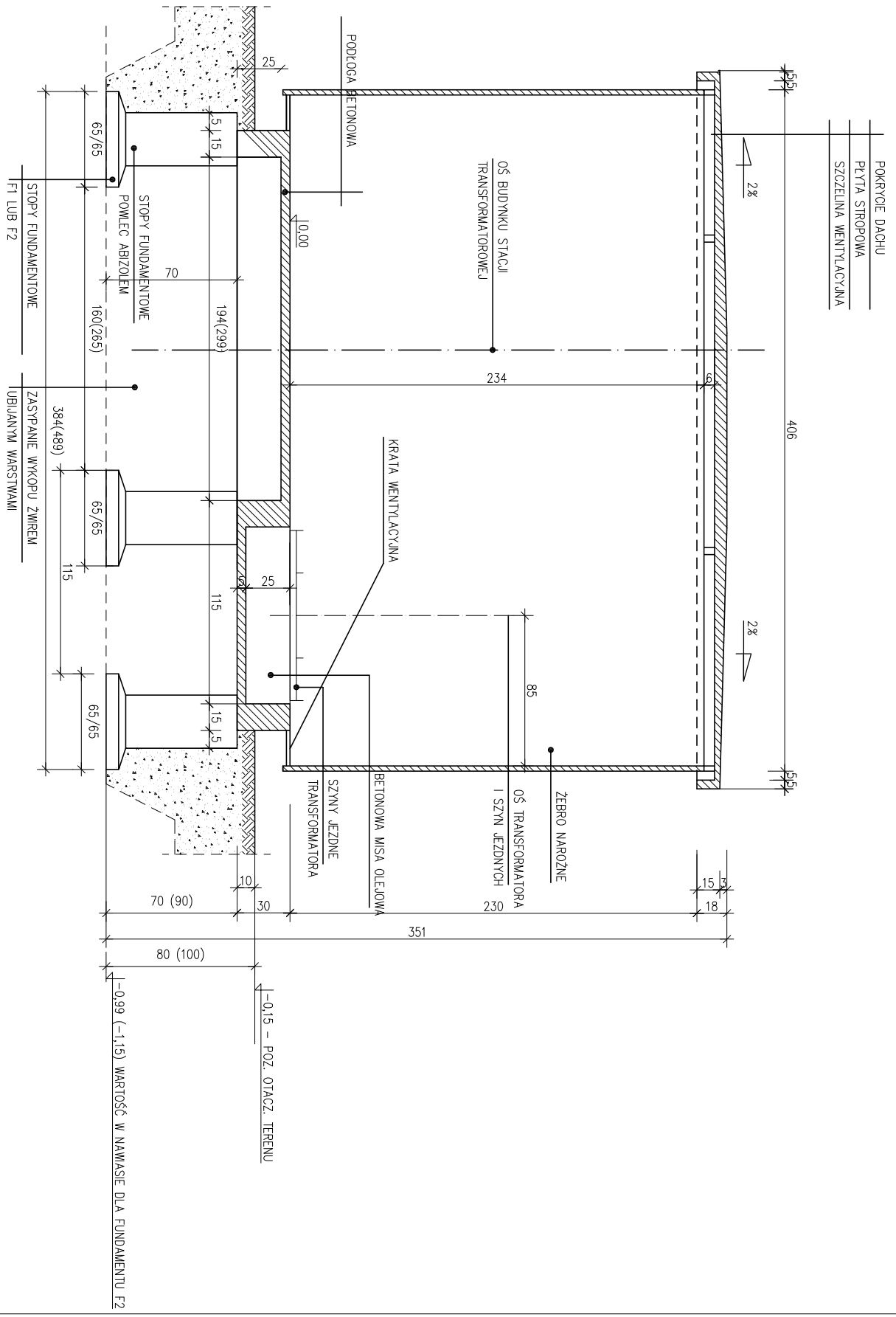
PROJEKTOWAŁ: inż. ROMUALD ALBRECHT

OPRACOWAŁ: mgr inż. MARCIN PIETRZYK

DATA

SKALA: 1:20

NR RYS. 3



- POKRYCIE DACHU
- PLYTA STROPOWA
- SZCZELINA WENTYLACYJNA

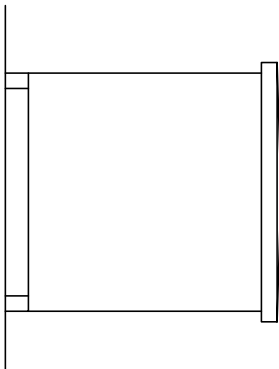
UWAGA: OBIEKT CHRONIONY ŚWIADCTWEM PATENTOWYM  
 U.P.-R.P.-PL 175465

UWAGA: WYMIAR PODSTAWOWY DOTYCZY STACJI SOLAR IG  
 WYMIAR ALTERNATYWNY DOTYCZY STACJI SOLAR IP

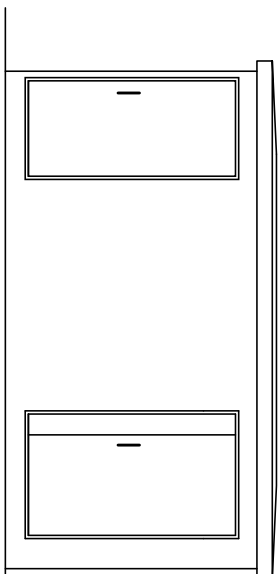
**ZAKŁAD PRODUKCJI URZĄDZEŃ ELEKTRYCZNYCH EL-Q**

ul. Jagiellońska 81/83, 42-200 Częstochowa

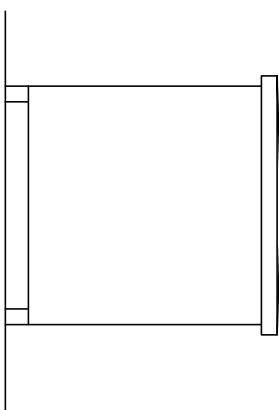
NAZWA OPERACJONALNA:	PROJEKT BUDOWLANY STACJI TRANSFORMATOROWEJ ZELBETOWEJ TYPU SOLAR IG, IP 20/630, 20/1000	DATA	SKALA:
NAZWA RYSUNKU:	PRZEKROJ I-I		1:20
PROJEKTOWAŁ:	inż. ROMUALD ALBRECHT		NR RYS.
OPRACOWAŁ:	mjr inż. MARCIN PIETRZYK		4



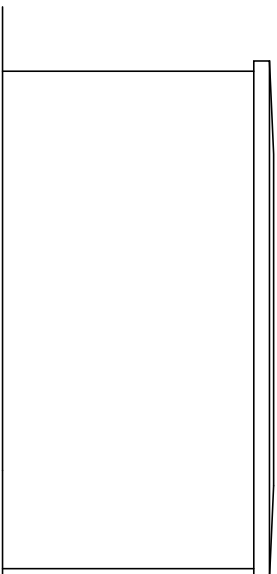
ELEWACJA 4-1



ELEWACJA 1-2



ELEWACJA 2-3



ELEWACJA 3-4

**ZAKŁAD PRODUKCJI URZĄDZEŃ ELEKTRYCZNYCH EL-Q**

ul. Jagiellońska 81/83, 42-200 Częstochowa

**NAZWA OPRACOWANIA:** PROJEKT BUDOWLANY STACJI TRANSFORMATOROWEJ ŻELBETOWEJ TYPU SOLAR IG; IP 20/630, 20/1000

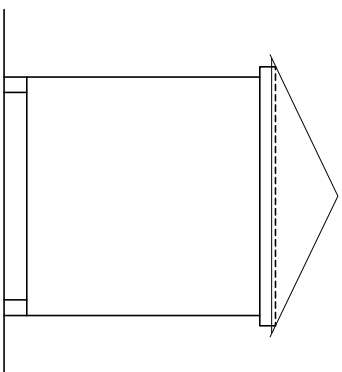
**NAZWA RYSUNKU:** ELEWACJE BUDYNKU I **DATA** **SKALA:** 1:50

**PROJEKTOWAŁ:** inż. ROMUALD ALBRECHT **NR RYS.** 5

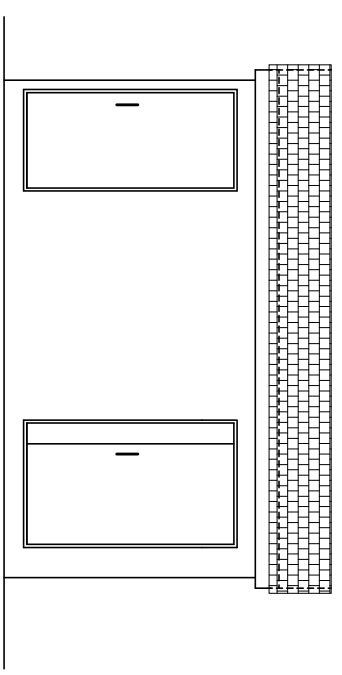
**OPRACOWAŁ:** mgr inż. MARCIN PIETRZYK

UWAGA: OBIEKT CHRONIONY ŚWIADCTWEM PATENTOWYM

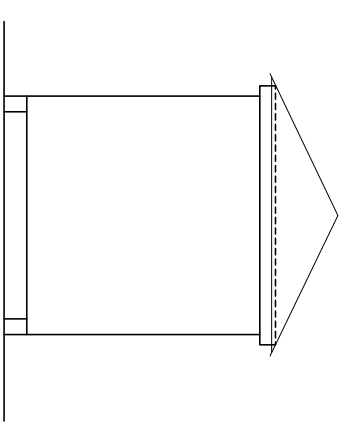
U.P.-R.P.-PL 175465



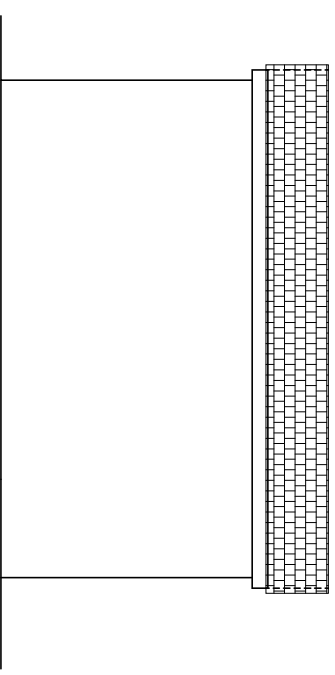
ELEWACJA 4-1



ELEWACJA 1-2



ELEWACJA 2-3



ELEWACJA 3-4

**ZAKŁAD PRODUKCJI URZĄDZEŃ ELEKTRYCZNYCH EL-Q**

ul. Jagiellońska 81/83, 42-200 Częstochowa

NAZWA PRACOWNIA: PROJEKT BUDOWLANY STACJI TRANSFORMATOROWEJ  
ZELBETOWEJ TYPU SOLAR IG; IP 20/630, 20/1000

NAZWA RYSUNKU: ELEWACJE BUDYNKU II

PROJEKTOWAŁ: inż. ROMUALD ALBRECHT

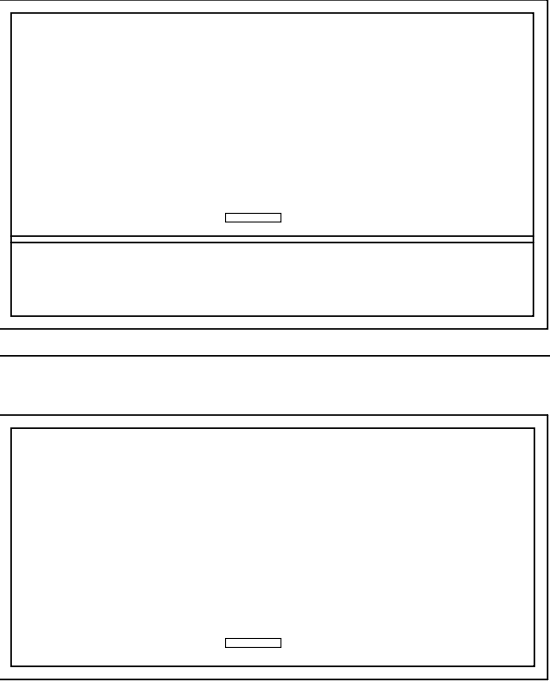
OPRACOWAŁ: mgr inż. MARGIN PIETRZYK

DATA

SKALA: 1:50  
NR RYS. 6

UWAGA: OBIEKT CHRONIONY ŚWIADCTWEM PATENTOWYM

U.P.-R.P.-PL 175465

RODZAJ	DRZWI DWUSKRZYDŁOWE Z KRATĄ WENTYLACYJNĄ	DRZWI JEDNOSKRZYDŁOWE	
OZNACZENIE	D1	D2	
SCHEMAT			
WYMIARY – cm	S	127	105
	H	215/170	215
ILOŚĆ	szt	1	1
UWAGI	ŚLUSARKA METALOWA – DO WYTWARZANIA WG. SZCZEGÓŁOWYCH PRZEPISÓW ENERGETYCZNYCH		

### ZAKŁAD PRODUKCJI URZĄDZEŃ ELEKTRYCZNYCH EL-Q

ul. Jagiellońska 81/83, 42-200 Częstochowa

NAZWA OPRACOWANIA:	PROJEKT BUDOWLANY STACJI TRANSFORMATOROWEJ ZELBETOWEJ TYPU SOLAR IG; IP 20/630, 20/1000		
NAZWA RYSUNKU:	ZESTAWIENIE ŚLUSARKI	DATA	SKALA: 1:20
PROJEKTOWAŁ:	inż. ROMUALD ALBRECHT		NR RYS. 7
OPRACOWAŁ:	mgr inż. MARGIN PIETRZYK		

UWAGA: OBIEKT CHRONIONY ŚWIADCTWEM PATENTOWYM

U.P.-R.P.-PL 175465