

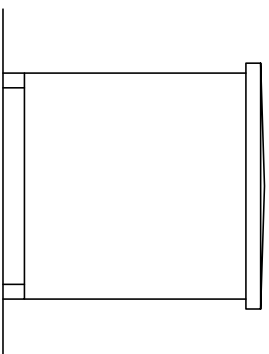
UWAGA: WYMIAR PODSTAWOWY DOTYCZY STACJI SOLAR IG
 WYMIAR ALTERNATYWNY DOTYCZY STACJI SOLAR IP

UWAGA: OBIEKT CHRONIONY ŚWIADCTWEM PATENTOWYM
 U.P.-R.P.-PL 175465

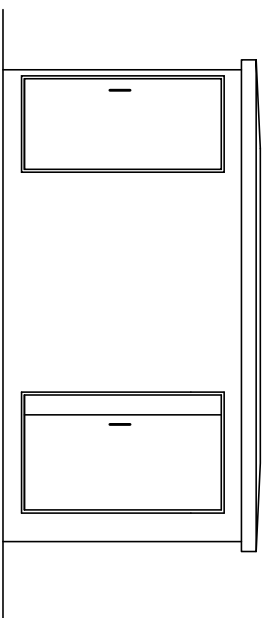
ZAKŁAD PRODUKCJI URZĄDZEŃ ELEKTRYCZNYCH EL-Q
 ul. Jagiellońska 81/83, 42-200 Częstochowa

PROJEKT BUDOWLANY STACJI TRANSFORMATOROWEJ
 ŻELBETOWEJ TYPU SOLAR IG, IP 20/630,20/1000

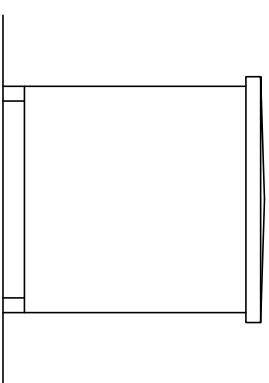
NAZWA OPRACOWANIA:	PROJEKT BUDOWLANY STACJI TRANSFORMATOROWEJ ŻELBETOWEJ TYPU SOLAR IG, IP 20/630,20/1000		
NAZWA RYSUNKU:	RZUT POŁACI DACHOWEJ	DATA	SKALA: 1:20
PROJEKTOWAŁ:	inż. ROMUALD ALBRECHT		NR RYS. 3
OPRACOWAŁ:	mgr inż. MARGIN PIETRZYK		



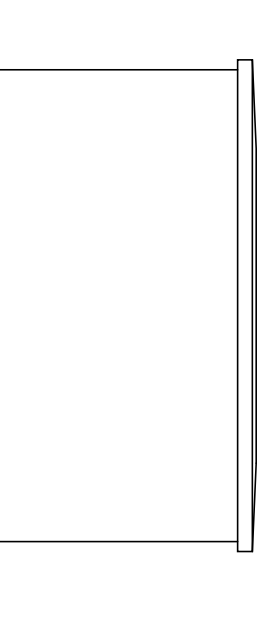
ELEWACJA 4-1



ELEWACJA 1-2



ELEWACJA 2-3



ELEWACJA 3-4

ZAKŁAD PRODUKCJI URZĄDZEŃ ELEKTRYCZNYCH EL-Q

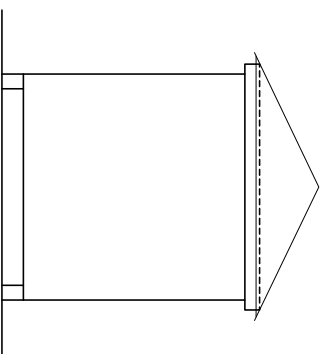
ul. Jagiellońska 81/83, 42-200 Częstochowa

PROJEKT BUDOWLANY STACJI TRANSFORMATOROWEJ
ZELBETOWEJ TYPU SOLAR IG, IP 20/630, 20/1000

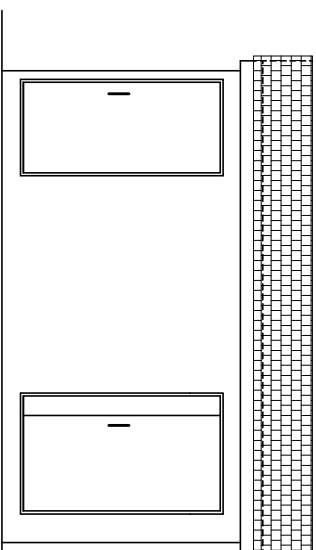
NAZWA OPRACOWANIA:	ELEWACJE BUDYNKU I			DATA	SKALA:
NAZWA RYSUNKU:	ELEWACJE BUDYNKU I				1:50
PROJEKTOWAŁ:	inż. ROMUALD ALBRECHT				NR RYS.
OPRACOWAŁ:	mgr inż. MARGIN PIETRZYK				5

UWAGA: OBIEKT CHRONIONY ŚWIADCTWEM PATENTOWYM

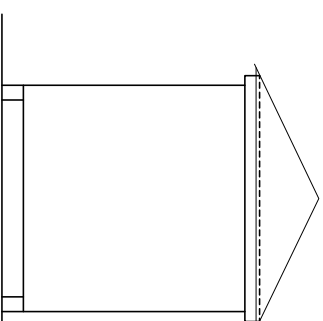
U.P.-R.P.-PL 175465



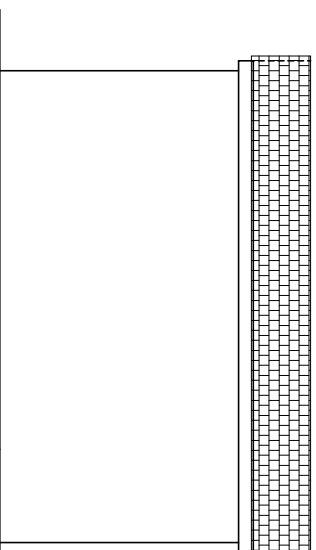
ELEWACJA 4-1



ELEWACJA 1-2



ELEWACJA 2-3



ELEWACJA 3-4

ZAKŁAD PRODUKCJI URZĄDZEŃ ELEKTRYCZNYCH EL-Q

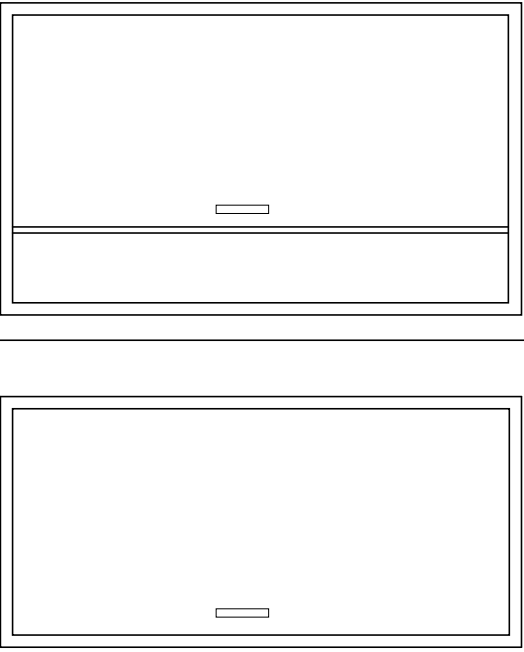
ul. Jagiellońska 81/83, 42-200 Częstochowa

**PROJEKT BUDOWLANY STACJI TRANSFORMATOROWEJ
ZELBETOWEJ TYPU SOLAR IG, IP 20/630, 20/1000**

NAZWA OPRACOWANIA:	ELEWACJE BUDYNKU II			SKALA:	1:50
NAZWA RYSUNKU:	inż. ROMUALD ALBRECHT	DATA		NR RYS.	6
PROJEKTOWAŁ:	inż. ROMUALD ALBRECHT				
OPRACOWAŁ:	mgr inż. MARCIN PIETRZYK				

UWAGA: OBIEKT CHRONIONY ŚWIADCTWEM PATENTOWYM

U.P.-R.P.-PL 175465

RODZAJ	DRZWI DWUSKRZYDŁOWE Z KRATĄ WENTYLACYJNĄ		DRZWI JEDNOSKRZYDŁOWE
OZNACZENIE	D1		D2
SCHEMAT			
WYMIARY – cm	S	127	105
	H	215/170	215
ILOŚĆ	szt	1	1
UWAGI	ŚLUSARKA METALOWA – DO WYTWARZANIA WG: SZCZEGÓŁOWYCH PRZEPISÓW ENERGETYCZNYCH		

ZAKŁAD PRODUKCJI URZĄDZEŃ ELEKTRYCZNYCH EL-Q

ul. Jagiellońska 81/83, 42-200 Częstochowa

PROJEKT BUDOWLANY STACJI TRANSFORMATOROWEJ
ZELBETOWEJ TYPU SOLAR IG, IP 20/630, 20/1000

NAZWA OPRACOWANIA:	ZESTAWIENIE ŚLUSARKI		SKALA:	1:20
NAZWA RYSUNKU:			DATA	
PROJEKTOWAŁ:	inż. ROMUALD ALBRECHT		NR RYS.	7
OPRACOWAŁ:	mgr inż. MARCIN PIETRZYK			

UWAGA: OBIEKT CHRONIONY ŚWIADCTWEM PATENTOWYM

U.P.-R.P.-PL 175465